

POTENTIOMETER WPL-OS

Der absolut messende Wegaufnehmer WPL-OS in Leitplastik-Technologie besteht aus einem offenen Aluminium-Gehäuse ohne Schubstange.

Vorteile

- Hohe Temperaturbeständigkeit
- Hohe Lebensdauer
- Hohe Auflösung, Präzision und Messgenauigkeit
- Geringer Einbauraum

Anwendungsbeispiele

- Medizintechnik
- Zylinderhub-Messung
- Klappensteuerung
- Ventilregelung



Allgemeine Daten	
Sensor-Technologie	Potentiometrisch
Abnehmer-Technologie	Schleifer
Sensor-Typ	Absolut messend
Schaltung	Als Spannungsteiler

Elektrische Daten	
Messbereich	30 bis 300 mm, auf Anfrage
Unabhängige Linearität	$\pm 2\%$, $\pm 0,25\%$ optional
Auflösung	Analog, nahezu unendlich
Widerstandswert	5 k Ω , 10 k Ω
Widerstandstoleranz	$\pm 20\%$
Maximaler Laststrom	5 mA im Störfall
Versorgungsspannung	5 VDC typisch, 3 bis 30 VDC möglich
Ausgangssignal	Analog 0 bis 100 % der Versorgungsspannung

Mechanische Daten	
Abmessungen	Siehe Zeichnung
Lebensdauer	10 Mio. Zyklen*
Verfahrgeschwindigkeit	Bis zu 2 m/sec
Montageart	Kleben oder schrauben

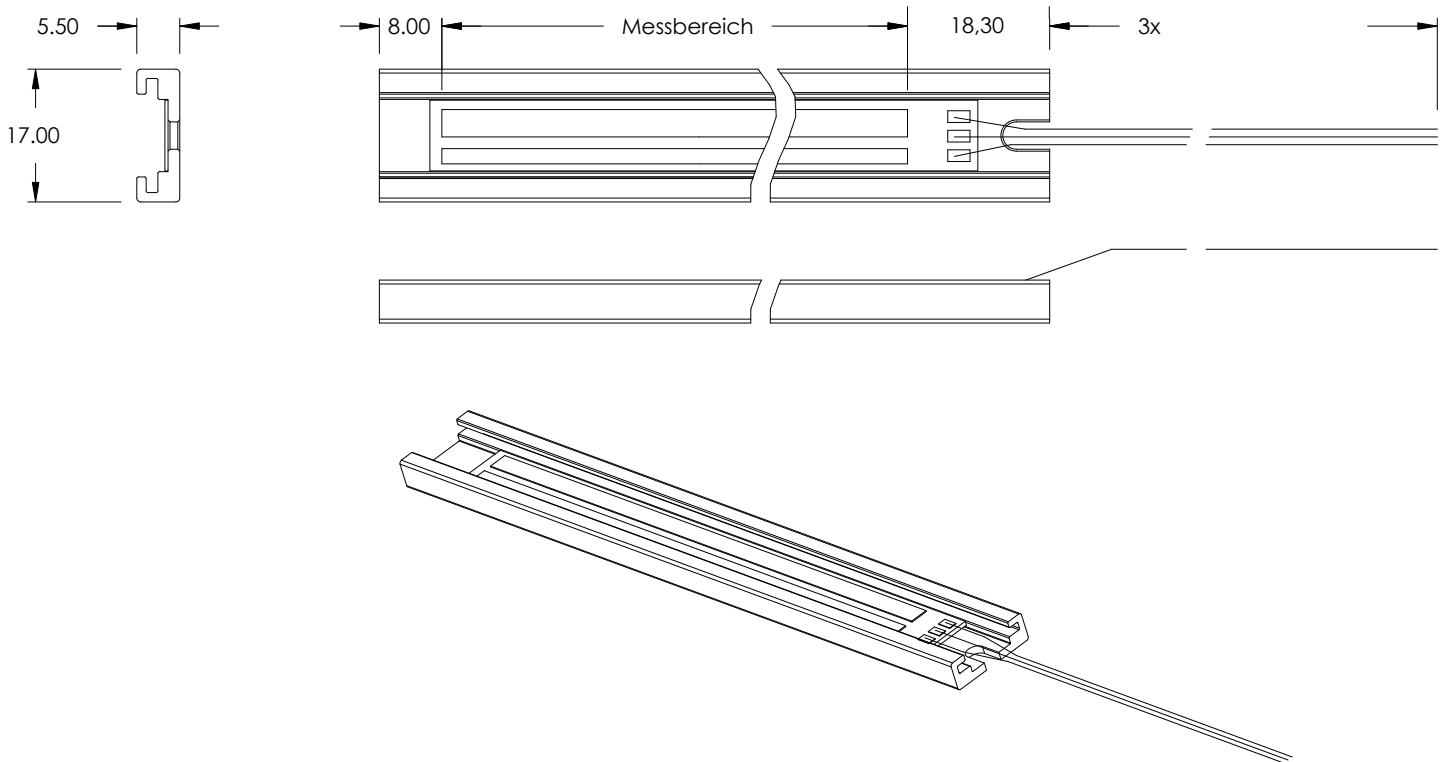
Umgebungsbedingungen	
Betriebstemperatur	-25 °C bis +85 °C
Schutzart nach IEC 60529	–
EMV Verhalten	Unkritisch, da passives Bauteil
ESD Verhalten	Unkritisch, da passives Bauteil

Material	
Widerstandsträger	FR4
Metallux Schleifer	Weitere Werkstoffe auf Anfrage Edelmetall

Elektrischer Anschluss	
	Lötkontakt Rastermaß 2,54 mm

* Gilt nur in Verbindung mit Metallux Schleifern und bei korrekter Anwendung der Metallux Design Rules

POTENTIOMETER WPL-0S



Alle Maßangaben in mm

Metallux kann die kundenseitigen Betriebs- und Einsatzbedingungen und die beim Kunden bestehenden Umwelteinflüsse nicht abbilden.

Wir empfehlen daher, selbst eigene Untersuchungen zum geplanten Einsatz der Produkte unter den tatsächlichen Betriebsbedingungen durchzuführen.

Wir verbessern unsere Produkte kontinuierlich und aktualisieren auch unsere Datenblätter regelmäßig. Insofern können sich Änderungen in der Spezifikation ergeben. Diese Änderungen gelten für Bestellungen, die ab der Aktualisierung bei uns eingehen, sofern nichts anderes vereinbart ist.

Unsere Produkte entsprechen der Richtlinie 2011/65/EU (RoHS) einschließlich der Richtlinie 2015/863/EU und der Verordnung (EG) Nr. 1907/2006 (REACH).