

# HALL-POTENTIOMETER POH 120 ENTKOPPELT

Dieser absolut messende Winkelsensor in Hall-Technologie arbeitet kontaktlos und reibungsfrei. So lassen sich selbst kleinste Winkeländerungen sicher erkennen.

Die Achse ist durch einen Luftspalt entkoppelt.

## Vorteile

- Frei programmierbarer Drehwinkel  $0^{\circ}$  –  $360^{\circ}$
- Sehr geringer Gehäuse-Durchmesser von 13 mm
- Hohe Auflösung, Präzision und Messgenauigkeit
- Unempfindlich gegenüber Schwingungen

## Anwendungsbeispiele

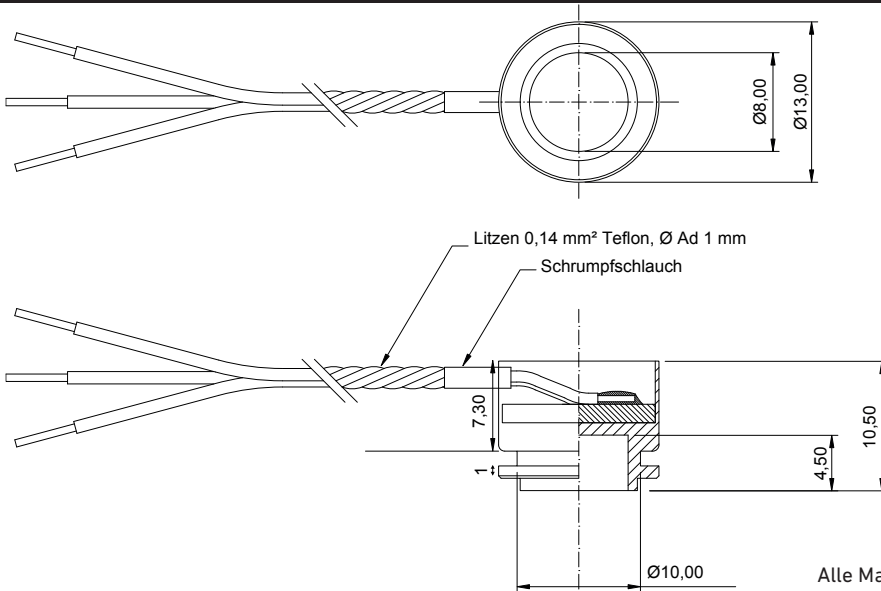
- Joysticks
- Klappensteuerung von Ventilen
- Winkelmessung in Fahrzeugen
- Servosysteme



Allgemeine Daten	
Sensor-Technologie	Hall-Technologie
Sensor-Typ	Absolut messend
Elektrische Daten	
Messbereich	$0^{\circ}$ – $360^{\circ}$ , frei programmierbar
Unabhängige Linearität	$\pm 0,5\%$
Auflösung	12 bit $<0,1^{\circ}$
Stromaufnahme ohne Last	8,5 mA typisch
Versorgungsspannung	5 VDC $\pm 10\%$
Ausgangssignal	Analog 10 bis 90 % der Versorgungsspannung
Minimale ohmsche Last am Ausgang	10 k $\Omega$ m
Maximale kapazitive Last am Ausgang	10 nF
Max. Laststrom am Ausgang	11 mA

Mechanische Daten	
Abmessungen	Siehe Zeichnung
Lagerung	Entkoppelt
Lebensdauer	> 10 Jahre
Montageart	Servoflansch
Umgebungsbedingungen	
Betriebstemperatur	$-40^{\circ}\text{C}$ bis $+85^{\circ}\text{C}$
Schutzart nach IEC 60529	IP 65
EMV Verhalten	Unkritisch
ESD Verhalten	Unkritisch
Material	
Gehäuse	Edelstahl Weitere Werkstoffe auf Anfrage
Achse	Edelstahl rostfrei
Elektrischer Anschluss	
	Kabellitzen verzinkt Kabellänge ca. 340 mm, Weitere auf Anfrage

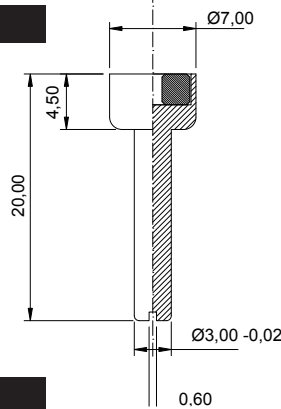
# HALL-POTENTIOMETER POH 120 ENTKOPPELT



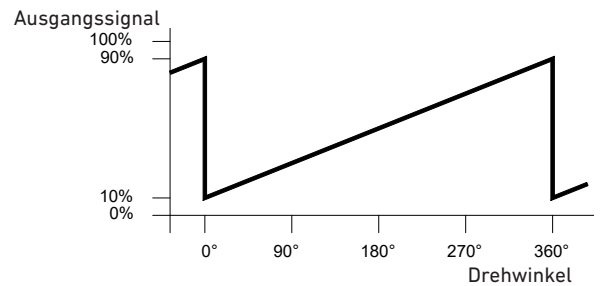
Alle Maßangaben in mm

### Entkoppelte Achse

Im Lieferumfang enthalten.



### Ausgangssignal Standardprogrammierung

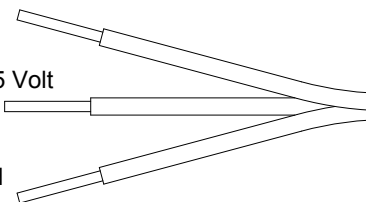


### Elektrische Anschlüsse

grün Out

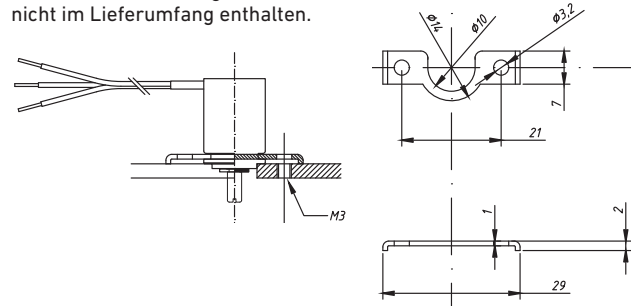
orange +5 Volt

grau Gnd



### Einbauvorschlag

Der POH 120 kann über den Servoflansch mittels einer Halteklammer befestigt werden. Die Halteklammer ist nicht im Lieferumfang enthalten.



### Musterbestellung

Artikelnummer	Bezeichnung	Messbereich	Elektrischer Anschluss
E050200121	POH 120 entkoppelt	360°	Kabellitze

Metallux kann die kundenseitigen Betriebs- und Einsatzbedingungen und die beim Kunden bestehenden Umwelteinflüsse nicht abbilden.

Wir empfehlen daher, selbst eigene Untersuchungen zum geplanten Einsatz der Produkte unter den tatsächlichen Betriebsbedingungen durchzuführen.

Wir verbessern unsere Produkte kontinuierlich und aktualisieren auch unsere Datenblätter regelmäßig. Insofern können sich Änderungen in der Spezifikation ergeben. Diese Änderungen gelten für Bestellungen, die ab der Aktualisierung bei uns eingehen, sofern nichts anderes vereinbart ist.

Unsere Produkte entsprechen der Richtlinie 2011/65/EU (RoHS) einschließlich der Richtlinie 2015/863/EU und der Verordnung (EG) Nr. 1907/2006 (REACH).