

HOCHSPANNUNGSPOTENTIOMETER POC 400

Das Hochspannungspotentiometer POC 400 basiert auf einem keramischen Widerstandsträger, eingebettet in ein gut isolierendes Kunststoffgehäuse. Als variabler Spannungsteiler ist es für die direkte Hochspannungsregelung konzipiert.

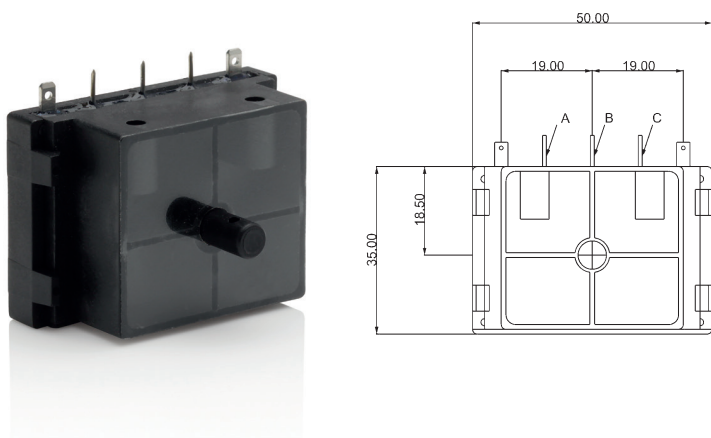
Dieses Produkt ist mit definierten Widerstandswerten verfügbar.

Vorteile

- Hervorragende Langzeitstabilität
- Sehr gute Genauigkeit
- Geringe Induktivität
- Einfache Kontaktierung und Montage

Anwendungsbeispiele

- Hochspannungsmess- und Prüftechnik
- Elektrofilter
- Regelbare Spannungswandler
- Sollwertgeber im Spektrometerregelkreis



Elektrische Daten

Widerstandswert	5 M Ω , 10 M Ω , 15 M Ω , 20 M Ω
Toleranz	$\pm 10\%$
Temperaturkoeffizient	± 50 ppm/ $^{\circ}$ C
Linearität	$\pm 4\%$
Max. Betriebsspannung	2,5 kV
Isolationsspannung	> 2,5 kV
Übergangswiderstand	< 15 k Ω bei 15 M Ω

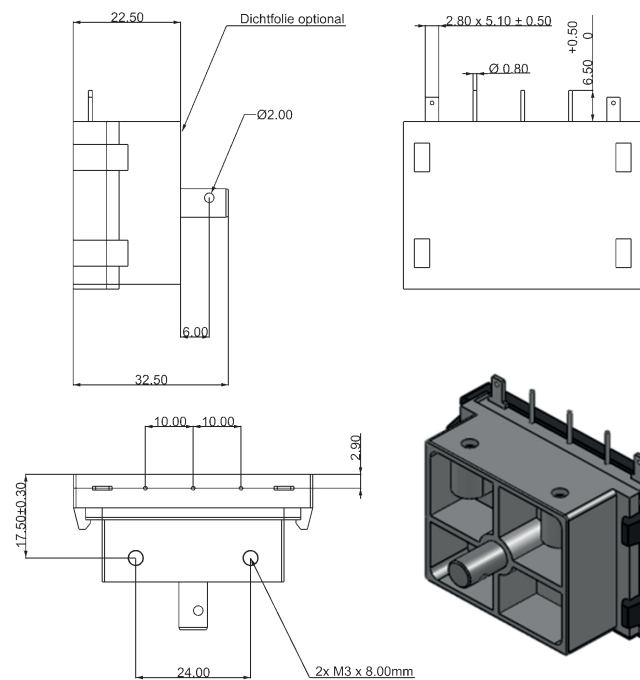
Mechanische Daten

Abmessungen	Siehe Zeichnungen
Drehwinkel	305° \pm 5°
Max. Druckbelastung Achse	50 N
Schutzart nach IEC 60529	IP 60

Bestellbeispiel

Für eine Bestellung benötigen wir folgende Angaben:

Bauform	Widerstandswert	Artikelnummer
POC 400	5 M Ω	E050600002
POC 400	10 M Ω	E050600001
POC 400	15 M Ω	E050600000
POC 400	20 M Ω	E050600003



Alle Maßangaben in mm

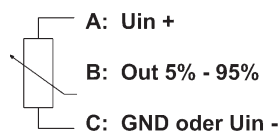
Umgebungsbedingungen

Betriebstemperatur	-20 $^{\circ}$ C bis +70 $^{\circ}$ C
--------------------	---------------------------------------

Material

Gehäuse	Kunststoff
Dichtfolie (optional)	Polyester, Stärke 80 μ m

Anschlussschema



Metallux kann die kundenseitigen Betriebs- und Einsatzbedingungen und die beim Kunden bestehenden Umwelteinflüsse nicht abbilden.

Wir empfehlen daher, selbst eigene Untersuchungen zum geplanten Einsatz der Produkte unter den tatsächlichen Betriebsbedingungen durchzuführen.

Wir verbessern unsere Produkte kontinuierlich und aktualisieren auch unsere Datenblätter regelmäßig. Insofern können sich Änderungen in der Spezifikation ergeben. Diese Änderungen gelten für Bestellungen, die ab der Aktualisierung bei uns eingehen, sofern nichts anderes vereinbart ist.

Unsere Produkte entsprechen der Richtlinie 2011/65/EU (RoHS) einschließlich der Richtlinie 2015/863/EU und der Verordnung (EG) Nr. 1907/2006 (REACH).