

# POTENTIOMETER LEITPLASTIK POL 790



Das Metallux-Präzisions-Potentiometer Leitplastik POL 790 ist extrem robust und überzeugt durch eine sehr gute Linearität, eine exzellente Auflösung und Wiederholbarkeit. Der Sensor POL 790 ist auch in einer Kunststoffversion erhältlich.

## MERKMALE

- Extrem robust
- Sehr gute Linearität

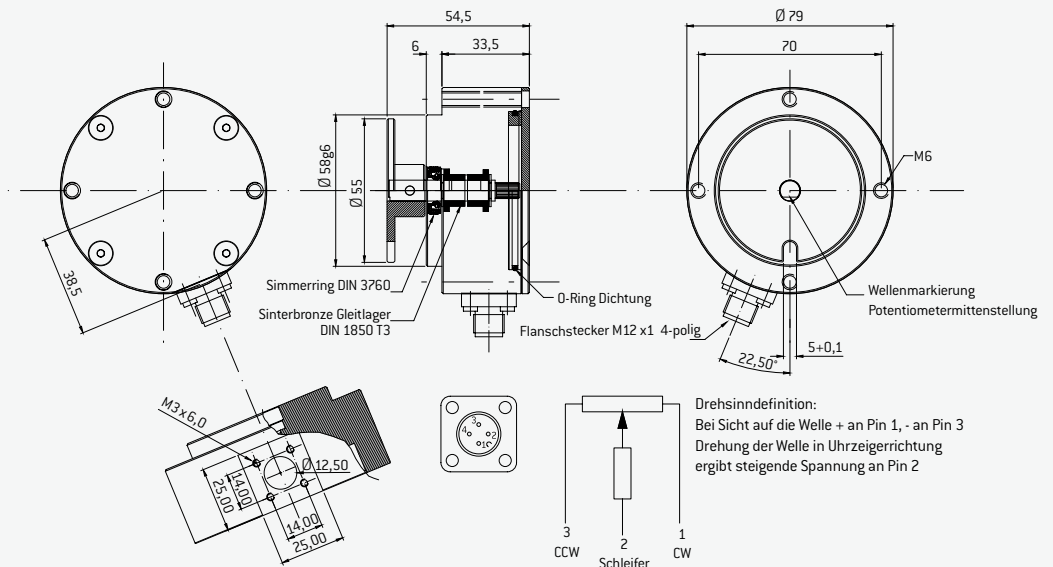
- Exzellente Auflösung und Wiederholbarkeit

## ANWENDUNGEN

- Lenkwinkelmessung an Spezialfahrzeugen

- Achsenpositionserfassung in der Robotik

- Servosysteme



## ELEKTRISCHE DATEN

Widerstandsbereich (Rn)	5 kΩ*
Widerstandstoleranz	± 20 %
Elektrischer Drehwinkel	350°*
Unabhängige Linearität	± 2 %*
Maximaler Schleiferstrom	5 mA im Störfall
Typ. Versorgungsspannung	3 – 30 VDC
Schleiferlast	> 100 x Rn
Isolationswiderstand	10 GΩ bei 500 VDC
Durchschlagsfestigkeit	1.000 VAC

Mechanische und elektrische Eigenschaften können kundenspezifisch angepasst werden. Spezifikationen können ohne Vorankündigung geändert werden. \* Weitere Werte auf Anfrage

## MECHANISCHE DATEN

Lebensdauer	10 Mio. Zyklen
Mechanischer Stellbereich	360° durchdrehbar
Schutzart	IP 67 nach DIN EN 60529
Lagerung	2-fach Sinterbronze Gleitlager DIN 1850
Wellendurchmesser	8 mm

## UMWELTBEDINGUNGEN

Betriebstemperatur	-25° C – +85° C
--------------------	-----------------

## MATERIAL

Gehäuse	Aluminium eloxiert
Achse	Rostfreier Stahl
Elektrische Anschlüsse	Stecker-Typ M12x1, 4-polig

## BESTELLBEISPIEL

Art.Nr.	Baureihe	Anschlusswiderstand	Elektr. Messbereich	Elektr. Anschluss	Schutzart
E050200416	POL 790	5 K	350°	Flanschstecker M12 x 1	IP 67