

# POTENTIOMETER LEITPLASTIK-HOHLWELLE HWL 60



Das Metallux-Hohlwellen-Potentiometer in Leitplastik-Technologie besitzt eine hohe Lebensdauer sowie eine einfache Bauform und variable Anschlüsse.

## MERKMALE

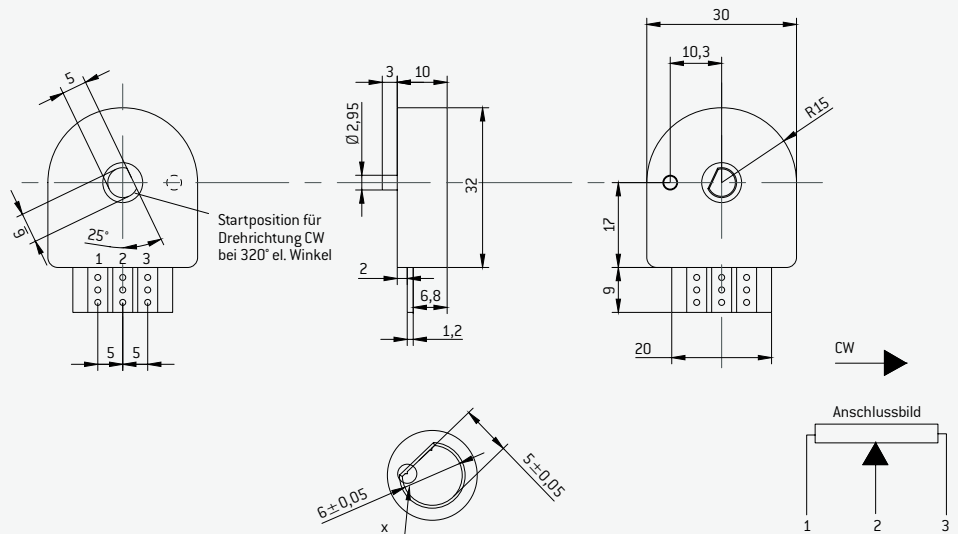
- Variable Anschlüsse
- Hohe Lebensdauer

## ANWENDUNGEN

- Klappenstellung
- Ventilsteuerung
- Steuerknüppel
- Lenkwinkelmessung

## BESONDERHEITEN

- Redundanz möglich
- Lebensdauer: 3 Mio. Zyklen
- Sonderversionen möglich



## ELEKTRISCHE DATEN

<b>Widerstandsbereich (Rn)</b>	10 kΩ *
<b>Widerstandstoleranz</b>	± 20 %
<b>Elektrischer Drehwinkel</b>	320° *
<b>Unabhängige Linearität</b>	± 2 % *
<b>Auflösung</b>	Analog, nahezu unendlich
<b>Maximaler Schleiferstrom</b>	5 mA im Störfall
<b>Typ. Versorgungsspannung</b>	3 – 30 VDC
<b>Schleiferlast</b>	> 100 x Rn
<b>Isolationswiderstand</b>	10 GΩ bei 500 VDC
<b>Durchschlagsfestigkeit</b>	1.000 VAC

Mechanische und elektrische Eigenschaften können kundenspezifisch angepasst werden. Spezifikationen können ohne Vorankündigung geändert werden. \* Weitere Werte auf Anfrage

## MECHANISCHE DATEN

<b>Lebensdauer</b>	3 Mio. Zyklen
<b>Mechanischer Stellbereich</b>	Durchdrehbar
<b>Schutzart</b>	IP 50 nach DIN EN 60529
<b>Drehmoment</b>	< 0,7 Ncm
<b>Lagerung</b>	Schwimmend
<b>Geometrie der Bohrung</b>	D-Profil, Ø 6, formschlüssig

## UMWELTBEDINGUNGEN

<b>Betriebstemperatur</b>	-25° C – +85° C
---------------------------	-----------------

## MATERIAL

<b>Gehäuse</b>	Thermoplast
<b>Anschlüsse</b>	Löt pads vergoldet

## BESTELLBEISPIEL

Art.Nr.	Baureihe	Anschlusswiderstand	Elektr. Messbereich	Elektr. Anschluss	Schutzart
H060360013	HWL 60	10 K	320°	Löt pads	IP 50