

Technische Daten

Hand-Joystick MJ-30K

Mechanische Daten

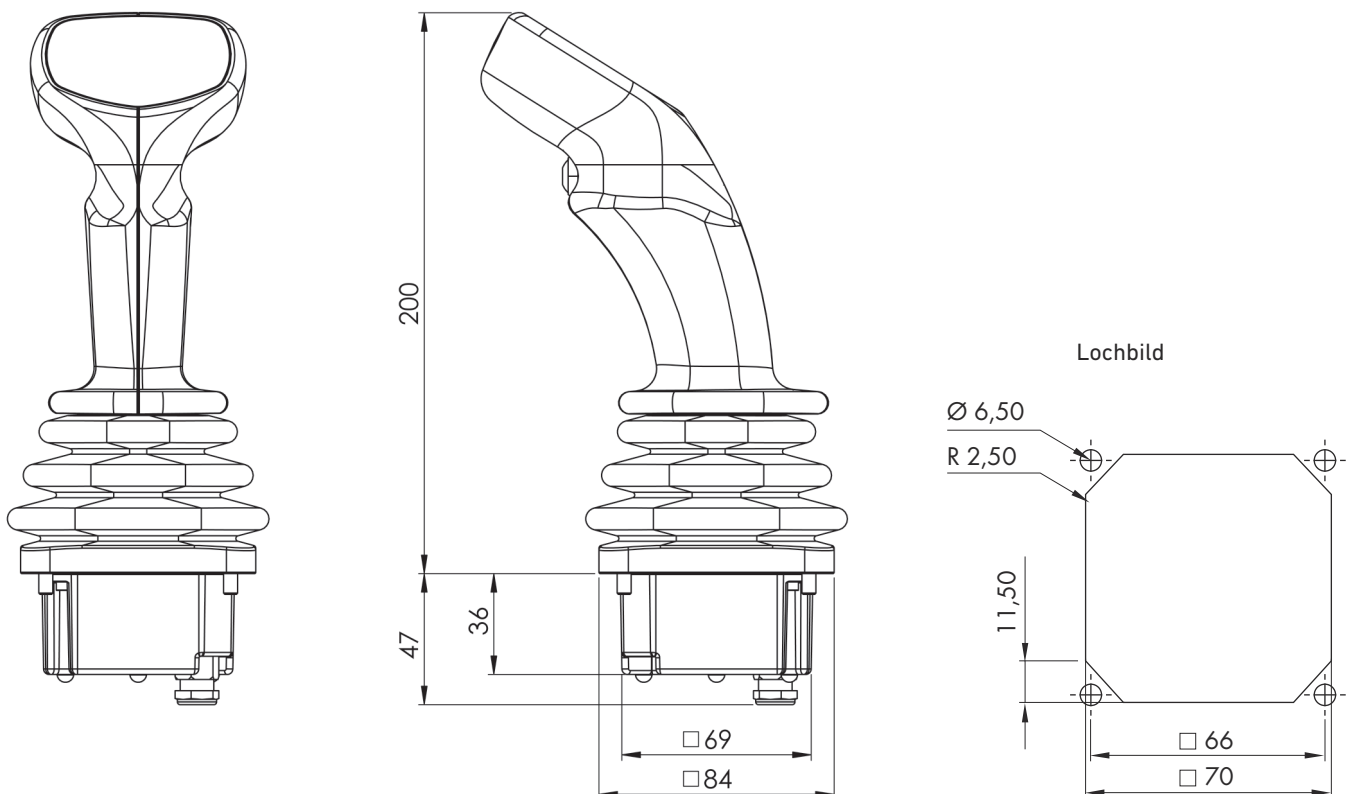
Auslenkwinkel	max. $\pm 28^\circ$
Lebensdauer	10 Mio. Zyklen
Betriebstemperatur	$-40^\circ\text{C} / +85^\circ\text{C}$
Einbautiefe	47 mm

Elektrische Daten

Sensortechnologie	Hall oder Potentiometer
Speisespannung	5 VDC $\pm 0,2\%$, mit CAN 8-32 VDC
Schnittstellen	Analog 0,5 – 4,5V
	Digital
	SAE Ausgabeprotokoll
	CANOpen Ausgabeprotokoll
	Safety Level wie SIL und PL auf Anfrage
	Weitere Ausgabeprotokolle auf Anfrage
	Direkte Verkabelung

Optionen

Schaltwegsbegrenzung	
Rasterung	
Reibbremse	
Totmann-Funktion	



Spezifikationen können ohne Vorankündigung geändert werden.