

DAUMEN-JOYSTICK MJ-T11

Der MJ-T11 ist ein kleiner 2-achsiger, redundanter Industrie-Joystick in Hall-Technologie.

Er ist in verschiedenen Kulissenformen erhältlich.

Vorteile

- Kontaktlose Hall-Technologie
- Redundantes Ausgangssignal

Anwendungsbeispiele

- Bedienelement in Hand-Joysticks
- Bedienelement in Armlehnen
- Funkfernsteuerungen
- Rollstühle
- Off-Highway Fahrzeuge



| Elektrische Daten | |
|---------------------------|---|
| Sensor-Technologie | Hall-Effekt |
| Versorgungsspannung | 3,3 V bis 5 V |
| Toleranz Mittelstellung | $\pm 0,25$ VDC |
| Toleranz volle Auslenkung | $\pm 0,2$ VDC |
| Ausgangssignal | 0,5 – 4,5 V ratiometrisch Redundant oder redundant gegenläufig SPI PWM |
| Auflösung | 16 bit |
| Max. Stromaufnahme | Typ. 8 mA, max. 16 mA |

| Elektrischer Anschluss | |
|------------------------|-------------------------------|
| | Einzeladern, Länge ca. 200 mm |

| Umgebungsbedingungen | |
|--------------------------|---|
| Betriebstemperatur | -20° C bis +85° C |
| Lagertemperatur | -40° C bis +85° C |
| Schutzart nach IEC 60529 | IP 67 oberhalb Dichtfläche |
| EMV Emission | DIN EN 61000-4-3 80 – 6000 MHz 3 V/m 80% AM 1 kHz Criterion A |
| EMV Immunität | DIN EN 61000-6-3 30 – 6000 Hz |
| ESD | DIN EN 61000-4-2* |

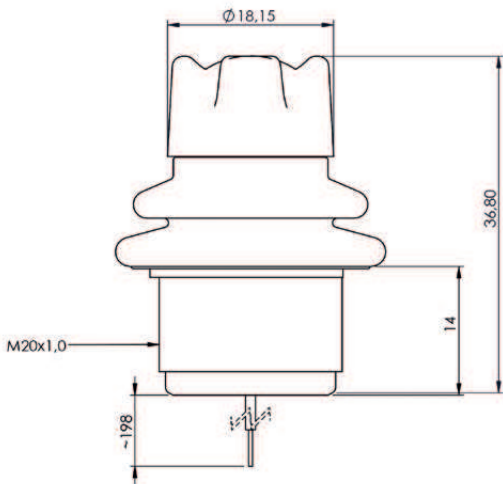
* Erwartete Werte

| Mechanische Daten | |
|-------------------------------|---|
| Anzahl der Achsen | 1 oder 2 |
| Abmessungen | Siehe Zeichnungen |
| Gewicht | 26 g |
| Betätigungskraft | 3 N \pm 0,5 N |
| Max. vertikale Auslenkkraft | < 200 N* |
| Max. horizontale Auslenkkraft | < 150 N* |
| Auslenkwinkel mechanisch | $\pm 25,5^\circ$ in jede Richtung |
| Zentrierung | Federrückstellung |
| Montageart | M20 Gewinde mit Kontermutter von unten verschraubt |
| Kulissenform | Rund, mit leichter Kreuzführung Rund, ohne Kreuzführung Kreuzkulisse Einachsiger in X oder Y |
| Lebensdauer | 5 Mio. Zyklen |

| Material | |
|-------------|---------------------|
| Gehäuse | Edelstahl 1.4305 |
| Gummistulpe | Neopren CR 40 |
| Griff | Kunststoff PA6 GF30 |

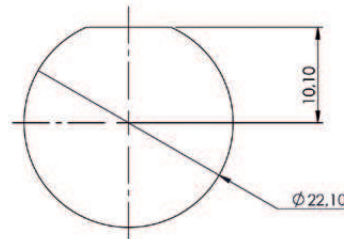
DAUMEN-JOYSTICK MJ-T11

Abmessungen



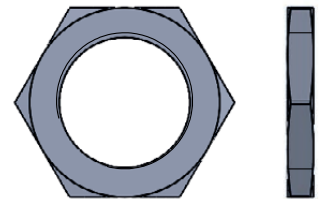
Einbau

Montageausschnitt



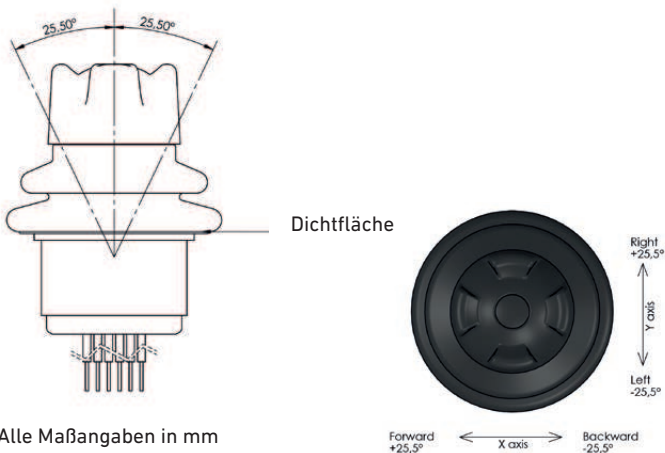
Die Montageplatte darf nicht dünner als 1,5 mm sein.

Fixierungsmutter (liegt bei)



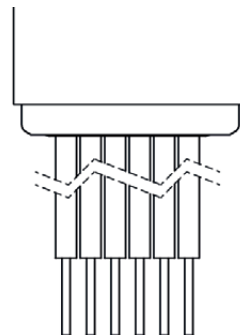
M20 x 1,0 SW24
Stärke 3,3 mm

Auslenkung



Alle Maßangaben in mm

Elektrischer Anschluss



| | | | |
|--------|---------|-------|--------|
| Out 11 | Y1 | gelb | Die A1 |
| Out 21 | Y2 | blau | Die B1 |
| Out 12 | X1 | braun | Die A2 |
| Out 22 | X2 | weiß | Die B2 |
| +V | rot | | |
| GND | schwarz | | |

Kulissenformen



Runde Kulisse mit leichter Kreuzführung

Runde Kulisse ohne Kreuzführung

Kreuzkulisse

Y-Achse aktiv, X-Achse gesperrt

X-Achse aktiv, Y-Achse gesperrt

Metallux kann die kundenseitigen Betriebs- und Einsatzbedingungen und die beim Kunden bestehenden Umwelteinflüsse nicht abbilden. Wir empfehlen daher, selbst eigene Untersuchungen zum geplanten Einsatz der Produkte unter den tatsächlichen Betriebsbedingungen durchzuführen. Wir verbessern unsere Produkte kontinuierlich und aktualisieren auch unsere Datenblätter regelmäßig. Insofern können sich Änderungen in der Spezifikation ergeben. Diese Änderungen gelten für Bestellungen, die ab der Aktualisierung bei uns eingehen, sofern nichts anderes vereinbart ist. Unsere Produkte entsprechen der Richtlinie 2011/65/EU (RoHS) einschließlich der Richtlinie 2015/863/EU und der Verordnung (EG) Nr. 1907/2006 (REACH).