

DAUMEN-JOYSTICK MJ-T10

Der MJ-T10 ist einer der kleinsten 2-achsigen, redundanten Industrie-Joysticks in Hall-Technologie.

Er ist in verschiedenen Kulissenformen erhältlich.

Seine Maße: Gesamtlänge ca. 25 mm, Durchmesser ca. 18 mm, Einbautiefe ca. 13 mm

Vorteile

- Extrem kleiner Joystick
- Kontaktlose Hall-Technologie
- Redundantes Ausgangssignal

Anwendungsbeispiele

- Bedienelement in Hand-Joysticks
- Bedienelement in Armlehnen
- Funkfernsteuerungen
- Off-Highway Fahrzeuge



Elektrische Daten

| | |
|---------------------------|---|
| Sensor-Technologie | Hall-Effekt |
| Versorgungsspannung | 3,3 V bis 5 V |
| Toleranz Mittelstellung | ± 0,25 VDC |
| Toleranz volle Auslenkung | ± 0,2 VDC |
| Ausgangssignal | 0,5 – 4,5 V ratiometrisch Redundant oder redundant gegenläufig SPI PWM |
| Auflösung | 16 bit |
| Max. Stromaufnahme | Typ. 8 mA, max. 16 mA |

Elektrischer Anschluss

Einzeladern, Länge ca. 200 mm

Umgebungsbedingungen

| | |
|--------------------------|---|
| Betriebstemperatur | -20° C bis +85° C |
| Lagertemperatur | -40° C bis +85° C |
| Schutzart nach IEC 60529 | IP 67 oberhalb Dichtfläche |
| EMV Emission | DIN EN 61000-4-3 80 – 6000 MHz 3 V/m 80% AM 1 kHz Criterion A |
| EMV Immunität | DIN EN 61000-6-3 30 – 6000 Hz |
| ESD | DIN EN 61000-4-2* |

* Erwartete Werte

Mechanische Daten

| | |
|-------------------------------|---|
| Anzahl der Achsen | 1 oder 2 |
| Abmessungen | Siehe Zeichnungen |
| Gewicht | 15 g |
| Betätigungskraft | 1,5 N ± 0,5 N |
| Max. vertikale Auslenkkraft | < 100 N* |
| Max. horizontale Auslenkkraft | < 70 N* |
| Auslenkwinkel | ± 22,5° in jede Richtung |
| Zentrierung | Federrückstellung |
| Montageart | M12 Gewinde mit Kontermutter Von unten verschraubt |
| Kulissenform | Rund, mit leichter Kreuzführung Rund, ohne Kreuzführung Kreuzkulisse Einachsig in X oder Y |
| Lebensdauer | 5 Mio. Zyklen |

Material

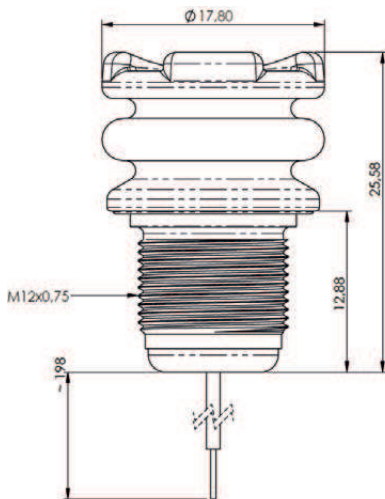
| | |
|-------------|------------------|
| Gehäuse | Edelstahl 1.4305 |
| Gummistulpe | Neopren CR 40 |

Griffform

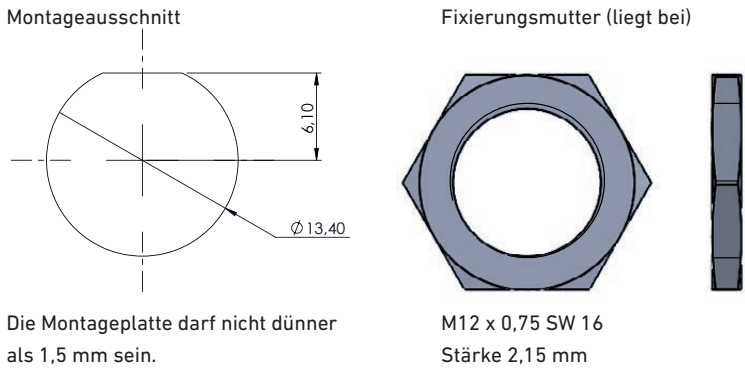
| | |
|-------------|-------------------|
| Gummistulpe | Siehe Zeichnungen |
|-------------|-------------------|

DAUMEN-JOYSTICK MJ-T10

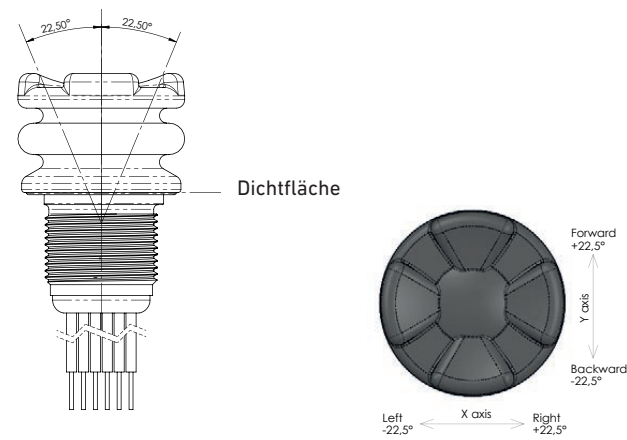
Abmessungen



Einbau

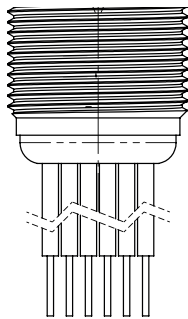


Auslenkung



Alle Maßangaben in mm

Elektrischer Anschluss



| | | | |
|--------|---------|-------|--------|
| Out 11 | Y1 | gelb | Die A1 |
| Out 21 | Y2 | braun | Die B1 |
| Out 12 | X1 | blau | Die A2 |
| Out 22 | X2 | weiß | Die B2 |
| +V | rot | | |
| GND | schwarz | | |

Kulissenformen



Metallux kann die kundenseitigen Betriebs- und Einsatzbedingungen und die beim Kunden bestehenden Umwelteinflüsse nicht abbilden. Wir empfehlen daher, selbst eigene Untersuchungen zum geplanten Einsatz der Produkte unter den tatsächlichen Betriebsbedingungen durchzuführen. Wir verbessern unsere Produkte kontinuierlich und aktualisieren auch unsere Datenblätter regelmäßig. Insofern können sich Änderungen in der Spezifikation ergeben. Diese Änderungen gelten für Bestellungen, die ab der Aktualisierung bei uns eingehen, sofern nichts anderes vereinbart ist. Unsere Produkte entsprechen der Richtlinie 2011/65/EU (RoHS) einschließlich der Richtlinie 2015/863/EU und der Verordnung (EG) Nr. 1907/2006 (REACH).