

# DAUMEN-JOYSTICK MJ-T10

Der MJ-T10 ist einer der kleinsten 2-achsigen, redundanten Industrie-Joysticks in Hall-Technologie.

Er ist in verschiedenen Kulissenformen erhältlich.

Seine Maße: Gesamtlänge ca. 25 mm, Durchmesser ca. 18 mm, Einbautiefe ca. 13 mm

## Vorteile

- Extrem kleiner Joystick
- Kontaktlose Hall-Technologie
- Redundantes Ausgangssignal

## Anwendungsbeispiele

- Bedienelement in Hand-Joysticks
- Bedienelement in Armlehnen
- Funkfernsteuerungen
- Off-Highway Fahrzeuge



### Elektrische Daten

Sensor-Technologie	Hall-Effekt
Versorgungsspannung	3,3–5 VDC
Toleranz Mittelstellung	±5 % FSO
Schnittstellen	0,5–4,5 V ratiometrisch bei 5 VDC Redundant oder redundant gegenläufig SPI PWM
Auflösung	12 bit
Stromaufnahme	Typ. 8 mA, max. 16 mA

### Elektrischer Anschluss

Kabel, Länge ca. 200 mm  
Andere Anschlüsse auf Anfrage

### Umgebungsbedingungen

Betriebstemperatur	-20° C bis +85° C
Lagertemperatur	-40° C bis +85° C
Schutzart nach IEC 60529	IP 67 oberhalb Dichtfläche
EMV Emission, EMV Immunität	Auf Anfrage
ESD nach	IEC EN 61000-4-2

### Mechanische Daten

Anzahl Achsen	1 oder 2
Abmessungen	Siehe Zeichnungen
Gewicht	15 g
Betätigungskraft	1,5 N ± 0,5 N
Max. vertikale Auslenkkraft	< 100 N
Max. horizontale Auslenkkraft	< 70 N
Auslenkwinkel	±22,5°
Zentrierung	Einzelfeder
Montageart	M12 Gewinde mit Kontermutter Von unten verschraubt
Mechanische Option	Rückstellend zur Mitte
Kulissenform	Rund Rund, mit leichter Führung Kreuzkulisse Einachsig in X oder Y
Lebensdauer	5 Mio. Zyklen

### Material

Gehäuse	Edelstahl
Gummistulpe/Griff	Neopren Silikon auf Anfrage

### Griffform

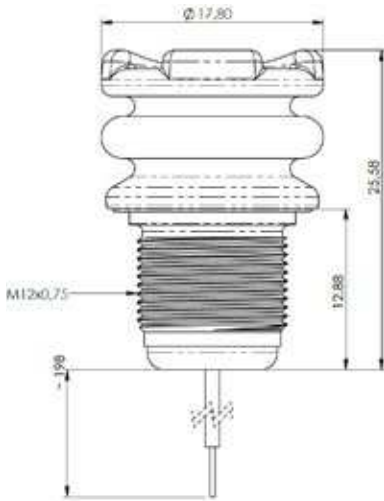
Gummistulpe	Siehe Zeichnungen
-------------	-------------------

### Grifffunktion

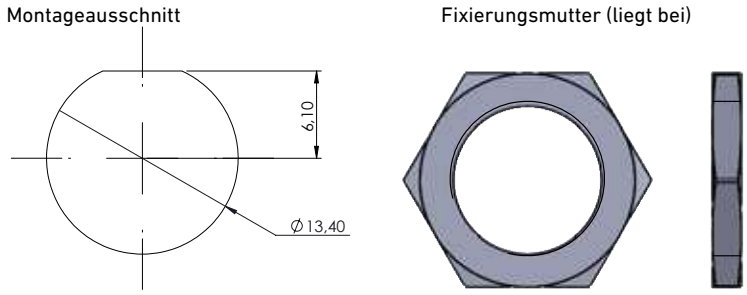
Ohne

# DAUMEN-JOYSTICK MJ-T10

## Abmessungen



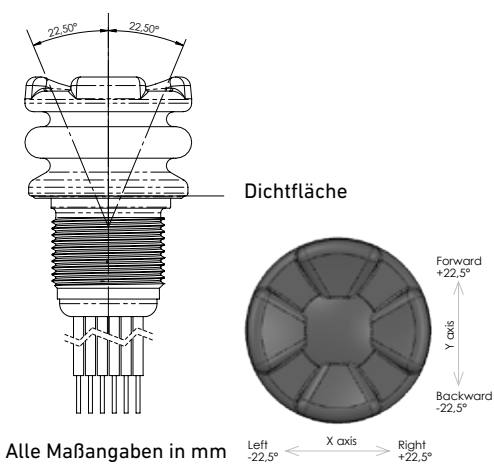
## Einbau



Die Montageplatte darf nicht dünner als 1,5 mm sein.

M12 x 0,75 SW 16 Stärke 2,15 mm

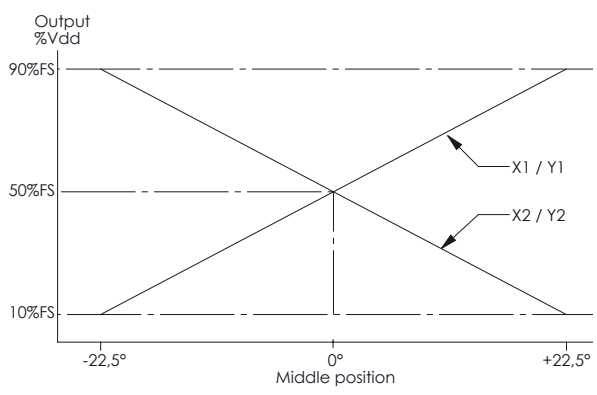
## Auslenkung



## Elektrischer Anschluss

Out Y1	gelb
Out Y2	braun
Out X1	blau
Out X2	weiß
+V	rot
GND	schwarz

## Ausgangssignal



## Kulissenformen



Metallux kann die kundenseitigen Betriebs- und Einsatzbedingungen und die beim Kunden bestehenden Umwelteinflüsse nicht abbilden. Wir empfehlen daher, selbst eigene Untersuchungen zum geplanten Einsatz der Produkte unter den tatsächlichen Betriebsbedingungen durchzuführen. Wir verbessern unsere Produkte kontinuierlich und aktualisieren auch unsere Datenblätter regelmäßig. Insofern können sich Änderungen in der Spezifikation ergeben. Diese Änderungen gelten für Bestellungen, die ab der Aktualisierung bei uns eingehen, sofern nichts anderes vereinbart ist. Unsere Produkte entsprechen der Richtlinie 2011/65/EU (RoHS) einschließlich der Richtlinie 2015/863/EU und der Verordnung (EG) Nr. 1907/2006 (REACH).

# DAUMEN-JOYSTICK MJ-T10

Produktbezeichnungen für Bestellungen		X-Achse		Y-Achse		Z-Achse	
		X		Y		Z0 00 A00	
<b>Sensortechnologie</b>							
0	Ohne	0		0			
H	Hall	H		H			
<b>Schnittstelle</b>							
00	Ohne	00		00			
16	Hall ratiometrisch 0,5 - 4,5 V	16		16			
17	Hall ratiometrisch 0,5 - 4,5 V redundant	17		17			
18	Hall ratiometrisch 0,5 - 4,5 V redundant gegenläufig	18		18			
19	SPI	19		19			
24	PWM	24		24			
99	Kundenspezifisch	99		99			
<b>Mechanische Option</b>							
A00	Ohne		A00		A00		
A01	Rückstellend zur Mitte		A01		A01		
A99	Kundenspezifisch		A99		A99		
<b>Kulissenform</b>							
B00	Ohne					B00	
B03	Rund					B03	
B04	Rund, mit leichter Führung					B04	
B05	Kreuzkulisse					B05	
B07	Einachsig, Y gesperrt, X aktiv					B07	
B08	Einachsig, X gesperrt, Y aktiv					B08	
B99	Kundenspezifisch					B99	
<b>Elektrischer Anschluss</b>							
C00	Ohne					C00	
C03	Kabel					C03	
C99	Kundenspezifisch					C99	
<b>Griffform</b>							
D00	Ohne Griff, nur Basis					D00	
D01	MJ-T10 Kopfform A					D01	
D99	Kundenspezifisch					D99	
<b>Grifffunktion</b>							
E00	Ohne						E00
E99	Kundenspezifisch						E99

**Erläuterung der Produktbezeichnung**

Die Produktbezeichnung beginnt mit dem Modellnamen.  
 Danach werden jeweils pro Achse die Sensor-Technologie, die Schnittstelle und die mechanische Option angegeben.  
 Im Anschluss folgen die Kulissenform, der elektrische Anschluss, die Griffform und die Grifffunktion.

**Beispiel für die Produktbezeichnung eines typischen MJ-T10:** MJ-T10\_XH16\_A01\_YH16\_A01\_Z000\_A00\_B04\_C03\_D01\_E00

XH16\_A01: X-Achse Hall ratiometrisch, rückstellend zur Mitte

YH16\_A01: Y-Achse Hall ratiometrisch, rückstellend zur Mitte

Z000\_A00: Keine Z-Achse

B04\_C03\_D01\_E00: Runde Kulisse mit leichter Führung, Kabel, MJ-T10 Kopfform A, ohne Grifffunktion