

INDUSTRIE JOYSTICK ANALOG 1-, 2- UND 3-ACHSIG MJ-3K CP



Die MJ-3K Joystickserie bietet kompakte und robuste Industrie-Joysticks, welche mit Leitplastik-Potentiometer-Sensorelementen in analoger Ausführung sowie mit galvanisch getrennten Richtungskontakten ausgeliefert werden können. Es sind 1-, 2- und 3-achsige Joysticks, z.B. für Sicherheits-Funkfernsteuerungen, zur Ansteuerung von Maschinen und Anlagen sowie für den mobilen Fahrzeugmarkt, lieferbar.

MERKMALE

- Hohe Lebensdauer
- Robuste Bauform
- Kompakt
- Leitplastik-Technologie

ANWENDUNGEN

- Hubarbeitsbühnen
- Funkfernsteuerungen
- Gabelstapler
- Mobilhydraulik
- Handhabung von Booten

OPTIONEN

- Grifflänge 55
- Grifflänge 65



ELEKTRISCHE DATEN

Widerstandswert/Achse	5 k Ω *
Widerstandstoleranz	\pm 20 %
Auslenkwinkel el.	$> \pm 26^\circ$ *
Unabhängige Linearität	\pm 2 %
Zentralstellung Schalter je Achse	$< \pm 3^\circ$ offen
Belastbarkeit/Achse	0,2 W bei 40° C
Betriebsspannung (VCC)	Max. 30 VDC
Schleiferstrom	$< 10 \mu\text{A}$
Max. Schleiferstrom	3 mA (typ.: 1 mA; im Störfall: max. 5 mA)
Isolationswiderstand	1 G Ω bei 500 VDC
Durchschlagfestigkeit	2.000 V

MECHANISCHE DATEN

Lebensdauer 5 Mio. Zyklen

Spezifikationen können ohne Vorankündigung geändert werden
* Weitere Werte auf Anfrage

Auslenkwinkel mech.	$\pm 26^\circ$
Betätigungskraft	5 N typisch
Kulissenform	Quadratisch, leichte Kreuzführung
Mittelstellung Schleifer	$\pm 1^\circ$
Anschlagfestigkeit	200 N
Betätiger	Griff mit Faltenbalg

UMWELTBEDINGUNGEN

Lagertemperatur	-40° C – +85° C
Betriebstemperatur	-25° C – +70° C
Schutzart	IP 65

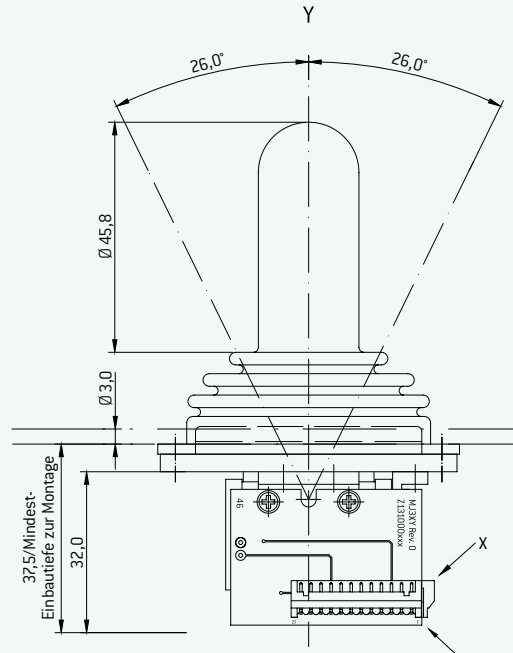
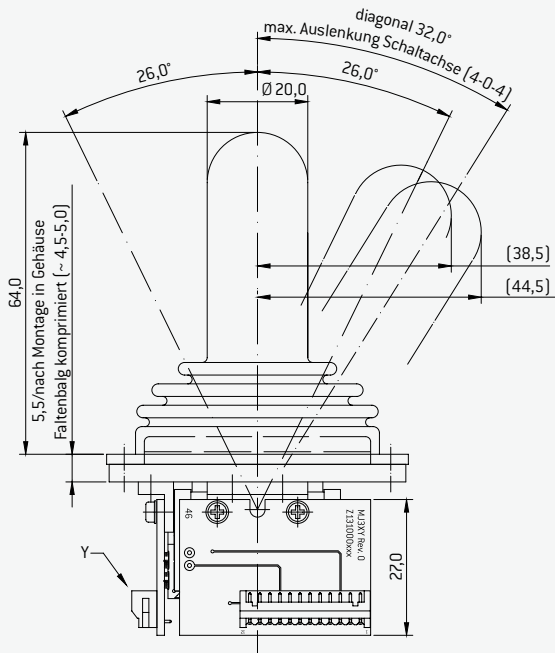
MATERIAL

Gehäuse	Aluminium
Lagerung	Rostfreier Stahl/Kunststoff
Elektrischer Anschluss	Stecker Hirose 12-polig, Stecker Dubox 6-polig
Befestigung	Schrauben M3

MJ-3K CP (LEITPLASTIK) ANALOG

Typ Artikelnummer	MJ-3K 55 CP X:0 Y:5K MC 1-0-1 Hirose 12-polig E060200038	Typ Artikelnummer	MJ-3K 65 CP XY:2,5K 1-0-1 Dubox 6-polig E060200466 [2-achsige]
Typ Artikelnummer	MJ-3K 55 CP XY:5K MC 1-0-1 Hirose 12-polig E060200037	Typ Artikelnummer	MJ-3K 65 CP XY:5K MC 1-0-1 Hirose 12-polig E060200444 [2-achsige]
Typ Artikelnummer	MJ-3K 55 CP X:0 Y:2,5K 1-0-1 Dubox 6-polig E060200487 [1-achsige]	Typ Anschlusskabel	Hirose 12-polig [ws] LiYv 0,14mm ² 500mm Z301000512
Typ Artikelnummer	MJ-3K 55 CP XY:2,5K 1-0-1 Dubox 6-polig E060200465 [2-achsige]	Anschlusskabel Artikelnummer	Dubox 6-polig LiYv 0,14mm ² 500mm Z301000500

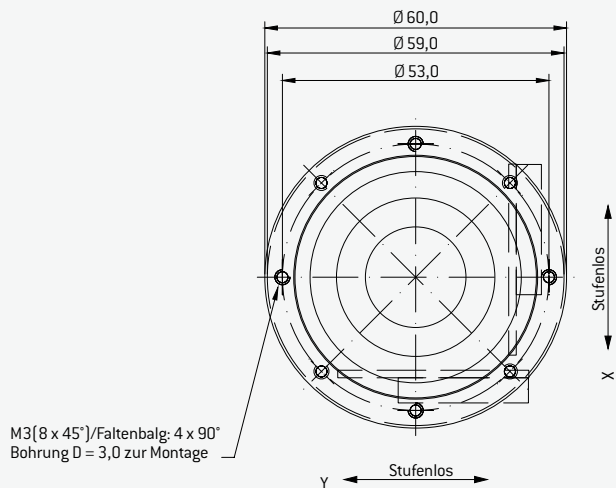
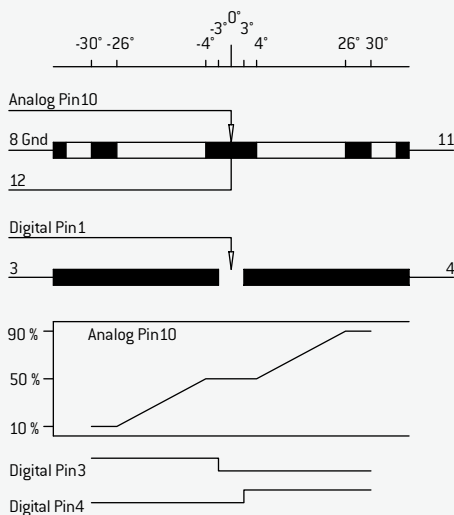
MASSZEICHNUNGEN MJ-3K CP 65



Montage in Gehäuse von innen/Schrauben von außen montiert
Bei z. B. 3 mm-Montageplatte:
Nötige Schraube: M3 x 10 mm/Bohrung Zentrum D = 49,0

Stecker HIROSE
Nr.: 543-0041-7-01
Pin-Abstand: 2,0/12-polig [schwarz]

ANSCHLUSSBELEGUNG/SCHALTSCHEMA



Anschlusswiderstand: 5 k Ω m \pm 20 %
Analogausgangssignal : 10 % – 90 %, Utotal \pm 3 %
Mitten-Spannung: 50 %, Utotal \pm 2,5 %
Linearität: \pm 2 %
Übergangswiderstand Schalter: < 1 k Ω m
Lebensdauer Leitplastik/Platine: > 5 Mio Zyklen

INDUSTRIE JOYSTICK DIGITAL 1- UND 2-ACHSIG MJ-3K



MJ-3K Joysticks in digitaler Ausführung wurden für die Steuerung von Kransystemen entwickelt. Sie sind mit mechanischer Rasterung für eine spürbare Rückmeldung lieferbar. Galvanisch getrennte Richtungskontakte sorgen für die nötige Betriebssicherheit und tragen zur Einhaltung der Maschinenrichtlinie bei. Geringes Gewicht und eine hohe Lebensdauer unterstützen die hohe Produktivität am Bau und in Produktionsbetrieben.

MERKMALE

- Hohe Lebensdauer
- Robuste Bauform
- Kompakt
- Leitplastik-Technologie

ANWENDUNGEN

- Hubarbeitsbühnen
- Funkfernsteuerungen
- Gabelstapler
- Hydraulik



ELEKTRISCHE DATEN

Schaltstrom	5 mA bei 5 V *
Ausführungen	Digital 1- bis 4-stufig [1-0-1 bis 4-0-4], optional: 5-0-5, 4-bit Gray-Code/ GC4B
Auslenkwinkel el.	4 x 6,5°, optional: 5 x 5,2°
Zentralstellung Schalter je Achse	< ± 3° offen
Belastbarkeit/Achse	0,2 W bei 40° C
Betriebsspannung (VCC)	Max. 30 VDC
Isolationswiderstand	1 GΩ bei 500 VDC
Durchschlagfestigkeit	2.000 V

MECHANISCHE DATEN

Lebensdauer	> 3 Mio. Zyklen
Auslenkwinkel mech.	± 26°

Spezifikationen können ohne Vorankündigung geändert werden
* Weitere Werte auf Anfrage

Betätigungskraft	5 N typisch
Kulissenform	Quadratisch, leichte Kreuzführung
Mittelstellung Schleifer	± 1°
Anschlagfestigkeit	200 N
Betätiger	Griff mit Faltenbalg

UMWELTBEDINGUNGEN

Lagertemperatur	-40° C – +85° C
Betriebstemperatur	-25° C – +70° C
Schutzart	IP 65

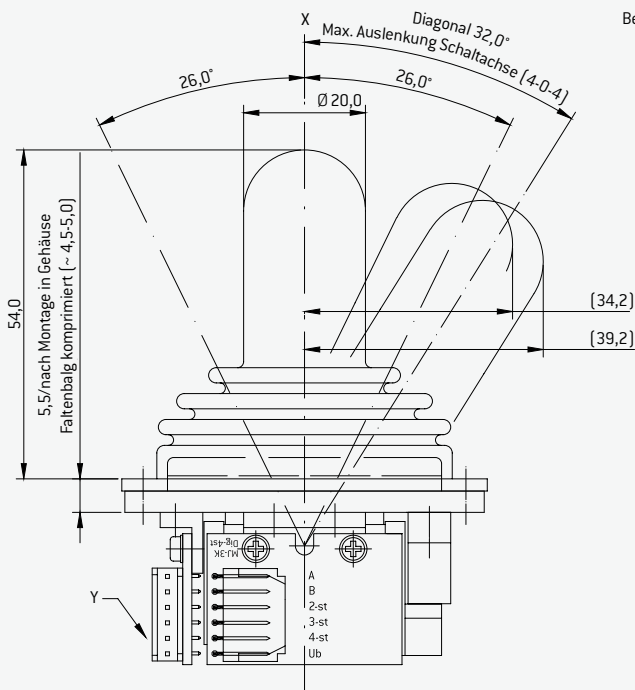
MATERIAL

Gehäuse	Aluminium
Lagerung	Rostfreier Stahl/Kunststoff
Elektrischer Anschluss	Stecker Hirose 12-polig, Stecker Dubox 6-polig
Befestigung	Schrauben M3

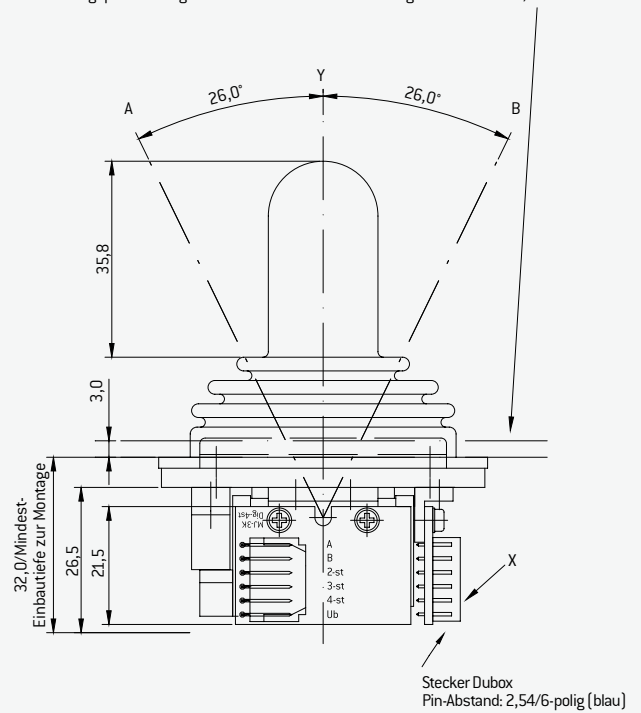
MJ-3K CP (LEITPLASTIK) DIGITAL

Typ	MJ-3K 55 CP x:0 y:4-0-4 Dubox 6-polig	Typ	MJ-3K 65 CP x:0 y:4-0-4 Dubox 6-polig
Artikelnummer	E060200514 (1-achsige)	Artikelnummer	E060200508 (1-achsige)
Typ	MJ-3K 55 CP xy:4-0-4 Dubox 6-polig	Typ	MJ-3K 65 CP xy:4-0-4 Dubox 6-polig
Artikelnummer	E060200428 (2-achsige)	Artikelnummer	E060200468 (2-achsige)
Typ	MJ-3K 55 CP x:0 y:4-0-4 Hirose	Anschlusskabel	MJ-3K 65 CP xy:4-0-4 DS Dubox 6-polig
Artikelnummer	E0602xxxxx (1-achsige)	Artikelnummer	E060200430 (2-achsige)
Typ	MJ-3K 55 CP xy:4-0-4 Hirose	Anschlusskabel	Hirose 12-polig [ws] LiYv 0,14mm ² 500mm
Artikelnummer	E060200411 (2-achsige)	Artikelnummer	Z301000512
Typ	MJ-3K 55 CP xy:4-0-4 DS Dubox 6-polig	Anschlusskabel	Dubox 6-polig LiYv 0,14mm ² 500mm
Artikelnummer	E060200025	Artikelnummer	Z301000500

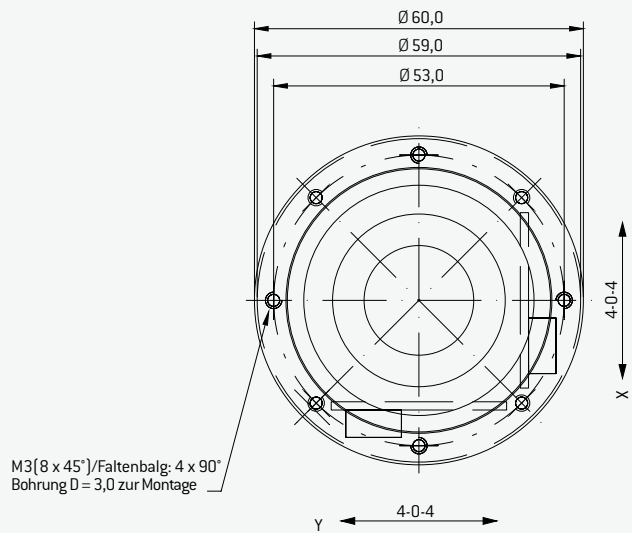
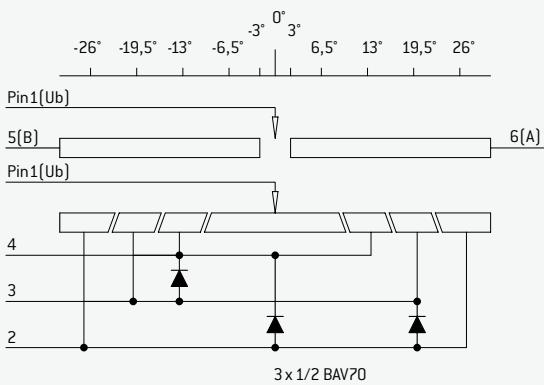
MASSZEICHNUNGEN MJ-3K 55 DIGITAL



Montage in Gehäuse von innen/Schrauben von außen montiert
Bei z.B. 3 mm-Montageplatte: Nötige Schraube M3 x 10 mm/Bohrung Zentrum D = 49,0



ANSCHLUSSBELEGUNG/SCHALTSCHEMA 4-0-4



	-26°	-19,5°	-13°	-6,5°	0°	6,5°	13°	19,5°	-26°
PIN 5	x	x	x	x					
PIN 6						x	x	x	x
PIN 4	x	x	x				x	x	x
PIN 3	x	x						x	x
PIN 2	x								x

x = elektrischer Anschluss/Kombination

Übergangswiderstand Schalter: < 1 kOhm
Lebensdauer Leitplastik/Platine: > 3 Mio Zyklen
Entstörkondensator (100µF) für Schaltkontakte 4-0-4

INDUSTRIE JOYSTICK 1-, 2- UND 3-ACHSIG MJ-3K MTP



Eine dichte Sensorik ist das Merkmal der MetaPot-Technologie. Sie wird auch in den 1-/2- und 3-achsigen Versionen der Joystickserie MJ-3K eingesetzt. Analoge Ausgangssignale sowie galvanisch getrennte Richtungskontakte sorgen für eine sichere Handhabung, z.B. von Booten und Baumaschinen. Salzhaltige Seeluft beeinflusst die Funktion der Joysticks auch im offenen Zustand nicht. Die dritte Achse wird durch ein kompaktes, dichtes Leitplastikpotentiometer realisiert.

MERKMALE

- Hohe Lebensdauer
- Robuste Bauform
- Kompakt
- MetaPot Foliensensor-Technologie
- EMV-sicher

ANWENDUNGEN

- Hubarbeitsbühnen
- Funkfernsteuerungen
- Gabelstapler
- Hydraulik
- Marine



ELEKTRISCHE DATEN

Widerstandswert/Achse	2,5 k Ω *
Widerstandstoleranz	\pm 20 %
Auslenkwinkel el.	$> \pm 26^\circ$ *
Unabhängige Linearität	\pm 3 %
Belastbarkeit/Achse	0,2 W bei 40° C
Betriebsspannung (VCC)	Max. 30 VDC
Schleiferstrom	$< 10 \mu$ A
Max. Schleiferstrom	3 mA (typ.: 1 mA; im Störfall: max. 5 mA)
Isolationswiderstand	1 G Ω bei 500 VDC
Durchschlagfestigkeit	2.000 V
Endspannung	7,5 % / 92,5 % von VCC (\pm 2,5 %) *

MECHANISCHE DATEN

Lebensdauer	5 Mio. Zyklen
--------------------	---------------

Spezifikationen können ohne Vorankündigung geändert werden
* Weitere Werte auf Anfrage

Auslenkwinkel (mech.)	$< \pm 26^\circ$
Betätigungskraft	5 N typisch *
Kulissenform	Quadratisch *, leichte Kreuzführung
Mittelstellung Schleifer	$\pm 1^\circ$
Anschlagfestigkeit	200 N
Betätiger	Griff mit Faltenbalg

UMWELTBEDINGUNGEN

Lagertemperatur	-25° C – +70° C
Betriebstemperatur	-25° C – +70° C
Schutzart	IP 65

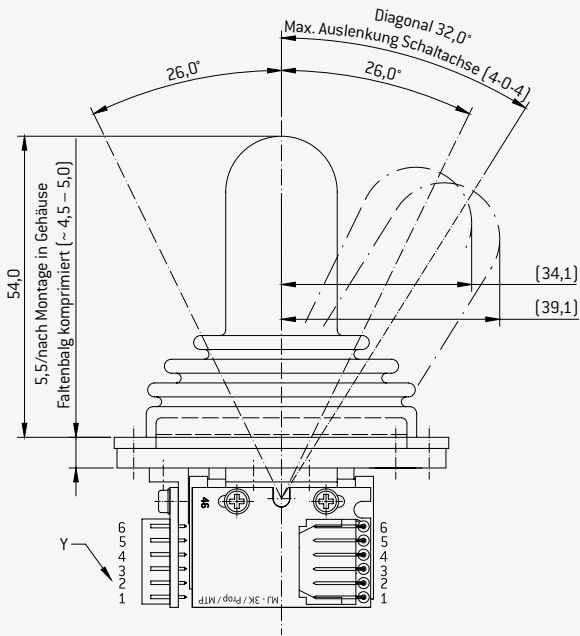
MATERIAL

Gehäuse	Aluminium
Lagerung	Rostfreier Stahl/Kunststoff
Elektrischer Anschluss	Stecker Dubox 6-polig
Befestigung	Schrauben M3

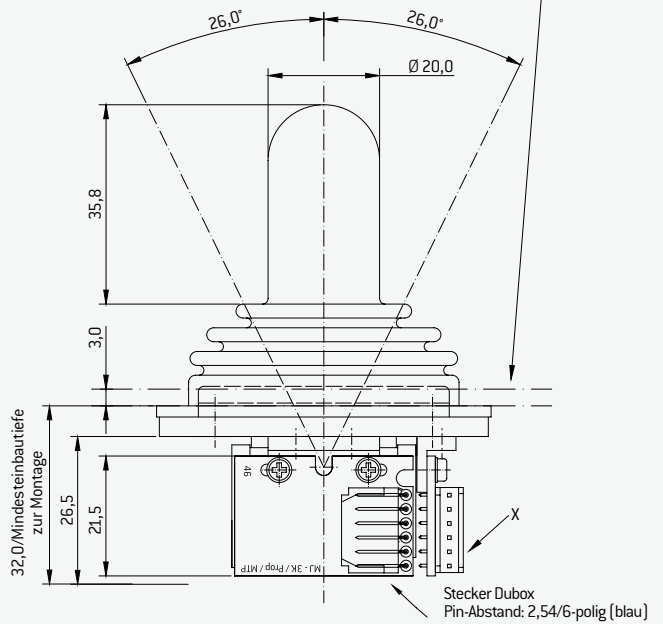
MJ-3K MTP ANALOG

Typ Artikelnummer	MJ-3K 55 MTP x: 0 y: 2K5 1-0-1 Dubox 6-polig E060200xxx (1-achsige)	Typ Artikelnummer	MJ-3K MTP xyz: 2,5k 1-0-1 Dubox 6 polig E060200401 (3-achsige)
Typ Artikelnummer	MJ-3K 55 MTP xy: 2K5 1-0-1 Dubox 6-polig E060200012 (2-achsige)	Typ Artikelnummer	MJ-3K 55 MTP xy: 2,5k 1-0-1 DS Dubox 6-polig E060200014 (2-achsige)
Typ Artikelnummer	MJ-3K 65 MTP x:0 y: 2,5k 1-0-1 Dubox 6-polig E060200xxx (1-achsige)	Typ Artikelnummer	MJ-3K 65 MTP xy: 2,5k 1-0-1 DS Dubox 6-polig E060200027 (2-achsige)
Typ Artikelnummer	MJ-3K 65 MTP xy: 2K5 1-0-1 Dubox 6-polig E060200491 (2-achsige)	Anschlusskabel Artikelnummer	Dubox 6-polig LiYv 0,14mm ² 500mm Z301000500

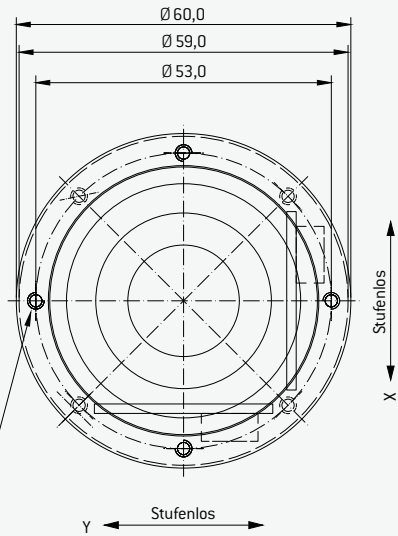
ABMESSUNGEN MJ-3K MTP 55



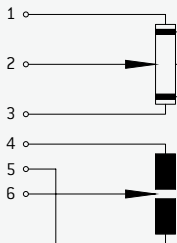
Montage in Gehäuse von innen/Schrauben von außen montiert
Bei z. B. 3 mm-Montageplatte: Nötige Schraube M3 x 10 mm/Bohrung Zentrum D = 49,0



Stecker Dubox
Pin-Abstand: 2,54/6-polig (blau)



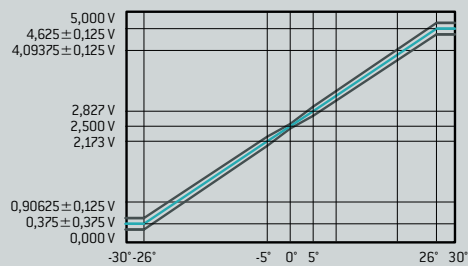
ANSCHLUSSBELEGUNG/SCHALTSCHEMA



Anschlusswiderstand: 2,5 kOhm \pm 20 %
Analogausgangssignal: 7,5 % – 92,5 %, $U_{total} \pm$ 3 %
Mitten-Spannung 50 %, $U_{total} \pm$ 2,5 %
Linearität: \pm 3 %
Übergangswiderstand Schalter : < 1k0hm
Lebensdauer Leitplastik/Platine : > 5 Mio Zyklen

M3(8 x 45°)/Faltenbalg: 4 x 90°
Bohrung D = 3,0 zur Montage

SCHALTSCHEMA POTENTIOMETER



SCHALTSCHEMA RICHTUNGSKONTAKTE

