

INDUSTRIE JOYSTICK ANALOG 1- UND 2-ACHSIG MJ-2K CP OM



Die MJ-2K Joystickserie in Schutzart IP 66 mit spezieller Faltenbalg-Lamellendichtung steht für kompakte und robuste Mensch-Maschine-Schnittstellen. Analoge Sensorelemente in der robusten Leitplastik-Schleifertechnologie garantieren eine präzise Steuerung. 1- und 2-achsige Ausführungen mit galvanisch getrennten Richtungskontakten sorgen für sichere Bewegung am Bau, in der Mobilhydraulik, bei Baumaschinen und in der Marineteknik.

MERKMALE

- Hohe Lebensdauer
- Robuste Bauform
- Kompakt
- Leitplastik-Technologie

ANWENDUNGEN

- Hubarbeitsbühnen
- Funkfernsteuerungen
- Gabelstapler
- Hydraulik
- Messmaschinen
- Medizintechnik
- Mikroskopie



ELEKTRISCHE DATEN

Widerstandswert/Achse	5 k Ω *
Widerstandstoleranz	\pm 20 %
Auslenkwinkel el.	$> \pm$ 26° *
Unabhängige Linearität	\pm 2 %
Zentralstellung Schalter je Achse	$< \pm$ 3° offen
Belastbarkeit /Achse	0,2 W bei 40° C
Betriebsspannung (VCC)	Max. 30 VDC
Schleiferstrom	$<$ 10 μ A
Max. Schleiferstrom	3 mA (typ.: 1 mA; im Störfall: max. 5 mA)
Isolationswiderstand	10 G Ω bei 500 VDC
Durchschlagfestigkeit	2.000 V

MECHANISCHE DATEN

Lebensdauer	5 Mio. Zyklen
--------------------	---------------

Spezifikationen können ohne Vorankündigung geändert werden
* Weitere Werte auf Anfrage

Auslenkwinkel mech.	S. Zeichnung
Betätigungskraft	5 N typisch
Kulissenform	Quadratisch, leichte Kreuzführung
Mittelstellung Schleifer	\pm 1°
Anschlagfestigkeit	200 N
Betätiger	Griff mit Faltenbalg
Montage	Montage von außen

UMWELTBEDINGUNGEN

Lagertemperatur	-40° C – +85° C
Betriebstemperatur	-25° C – +70° C
Schutzart	IP 66

MATERIAL

Gehäuse	Aluminium
Lagerung	Rostfreier Stahl/Kunststoff
Elektrischer Anschluss	Hirose Stecker, 12-polig
Befestigung	M2,5 x 16 bei 3 mm Montageplatte, Montagering. Je nach Plattenstärke Schraubenlänge anpassen!

MJ-2K CP (LEITPLASTIK) ANALOG OM

Typ	MJ-2K X:0 Y:5k MC 1-0-1 OM Hirose 12-polig	Typ	MJ-2K XYZ: 5k MC 1-0-1 OM Hirose 12-polig
Artikelnummer	E060200412	Artikelnummer	E060200380
Typ	MJ-2K XY: 5k MC 1-0-1 OM Hirose 12-polig	Anschlusskabel	MJ-2K Hirose 12-polig (ws) LiYv 0,14mm_500mm
Artikelnummer	E060200394	Artikelnummer	Z301000512
Typ	MJ-2K XY:5k MC1-0-1 DS Serie IB OM Hirose 12-polig		
Artikelnummer	E060200395		

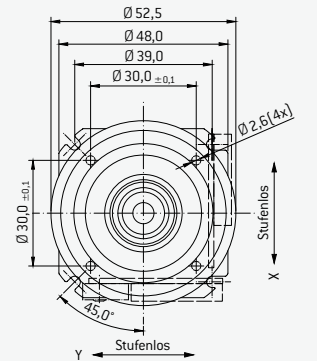
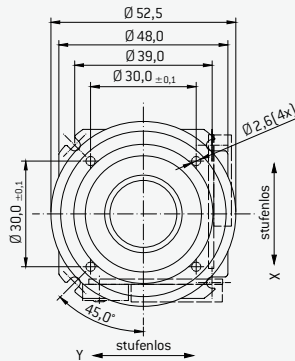
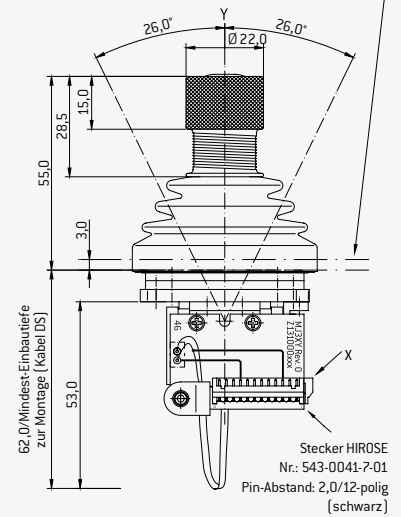
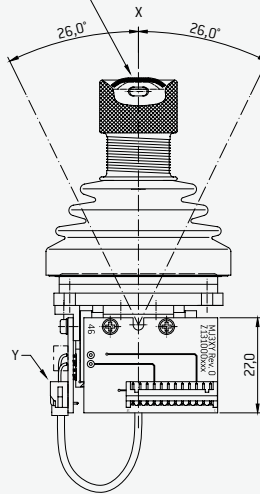
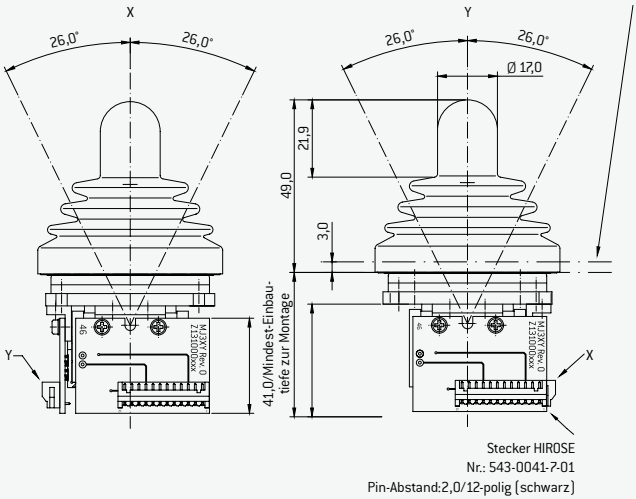
MASSZEICHNUNGEN MJ-2K CP XY OM

MASSZEICHNUNGEN MJ-2K CP XY OM TASTER

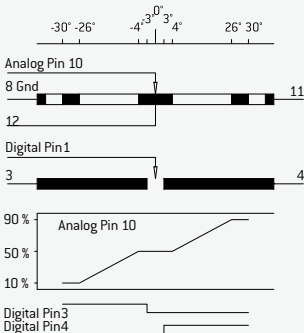
Montage Faltenbalg mittels Montagering
 MJ-2K 4 x M2,5/30 x 30 MLX-Art.-Nr.: Z404000023
 Bei z. B. 3 mm-Montageplatte: Nötige Schraube M2,5 x 16 mm/Bohrung Zentrum D = 35,0

Zur Bedienung Taste drücken
 „Totmann Schalter“ (DS Serie IB)

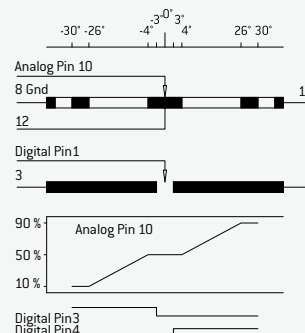
Montage Faltenbalg mittels Montagering
 MJ-2K 4 x M2,5/30 x 30 MLX-Art.-Nr.: Z404000023
 Bei z. B. 3 mm-Montageplatte:
 Nötige Schraube M2,5 x 16mm/Bohrung Zentrum D = 35,0



ANSCHLUSSBELEGUNG/SCHALTSCHEMA



Anschlusswiderstand: 5 kOhm ± 20 %
 Analogausgangssignal: 10 % – 90 %, Utotal: ± 3 %
 Mitten-Spannung: 50 %, Utotal: ± 2,5 %
 Linearität: ± 2 %
 Übergangswiderstand Schalter: < 1 kOhm
 Lebensdauer Leitplastik/Platine: > 5 Mio Zyklen



Anschlusswiderstand: 5 kOhm ± 20 %
 Analogausgangssignal: 10 % – 90 %, Utotal ± 3 %
 Mitten-Spannung: 50 %, Utotal ± 2,5 %
 Linearität: ± 2 %
 Übergangswiderstand Schalter: < 1 kOhm
 Lebensdauer Leitplastik/Platine: > 5 Mio Zyklen

Pin1
 9 Totmann Schalter

OPTIONEN/ZUBEHÖR

Bezeichnung	Abkürzung	Bezeichnung	Option
Kreuzkulisse	CG	Ohne leichte Kreuzführung	NG
Geringere Auslennkraft	SC	Mechanische Rasterung	1 – 5 Stufen über Endstopps beliebig kombinierbar
(60 % der Betätigungskraft, nicht in Verbindung mit mechanischer Rasterung)		Montage von außen	OM
Schaltfunktion Digital gegen Masse	GND	Elektrischer Kontakt	Lötanschluss
Taster im Griff	DS (Serie IB)		

INDUSTRIE JOYSTICK ANALOG 3-ACHSIG MJ-2K CP OM



Die 3-achsige Version der MJ-2K Joystickserie in Schutzart IP 66 zeichnet sich besonders durch die präzise Nullpunktückstellung aus. Die spezielle Faltenbalg-Lamellendichtung ermöglicht die geforderte Betriebssicherheit auch in rauer Umgebung. Ein präzises Steuern bei geringem Stromverbrauch wird durch analoge Sensorelemente gewährleistet. Galvanisch getrennte Richtungskontakte sorgen für einen sicheren Betrieb am Bau, in der Robotik, dem Maschinen- und Anlagenbau, in Baumaschinen oder auch in der Handhabung von Booten.

MERKMALE

- Hohe Lebensdauer
- Robuste Bauform
- Kompakt
- Leitplastik-Technologie

ANWENDUNGEN

- Hubarbeitsbühnen
- Funkfernsteuerungen
- Gabelstapler
- Hydraulik
- Robotik
- Mikroskopie



ELEKTRISCHE DATEN

Widerstandswert/Achse	5 k Ω *
Widerstandstoleranz	\pm 20 %
Auslenkwinkel el.	XY: $> \pm 19,5^\circ$; Z: $> \pm 37^\circ$ *
Unabhängige Linearität	\pm 2 %
Zentralstellung Schalter je Achse	XY: $< \pm 3^\circ$ offen; Z: $< \pm 4^\circ$ offen
Belastbarkeit/Achse	0,2 W bei 40° C
Betriebsspannung (VCC)	Max. 30 VDC
Schleiferstrom	$< 10 \mu$ A
Max. Schleiferstrom	3 mA (typ.: 1 mA; im Störfall: max. 5 mA)
Isolationswiderstand	10 G Ω bei 500 VDC
Durchschlagfestigkeit	2.000 V

MECHANISCHE DATEN

Lebensdauer	XY: 5 Mio. Zyklen, Z: 3 Mio. Zyklen
--------------------	-------------------------------------

Spezifikationen können ohne Vorankündigung geändert werden
* Weitere Werte auf Anfrage

Auslenkwinkel mech.	S. Zeichnung
Betätigungskraft	XY: 5 N typisch
Kulissenform	Quadratisch, leichte Kreuzführung
Mittelstellung Schleifer	$\pm 1^\circ$
Anschlagfestigkeit	XY: 150 N / Z: 1,5 Nm
Betätiger	Griff mit Faltenbalg
Montage	Montage von außen

UMWELTBEDINGUNGEN

Lagertemperatur	-40° C – +85° C
Betriebstemperatur	-25° C – +70° C
Schutzart	IP 66

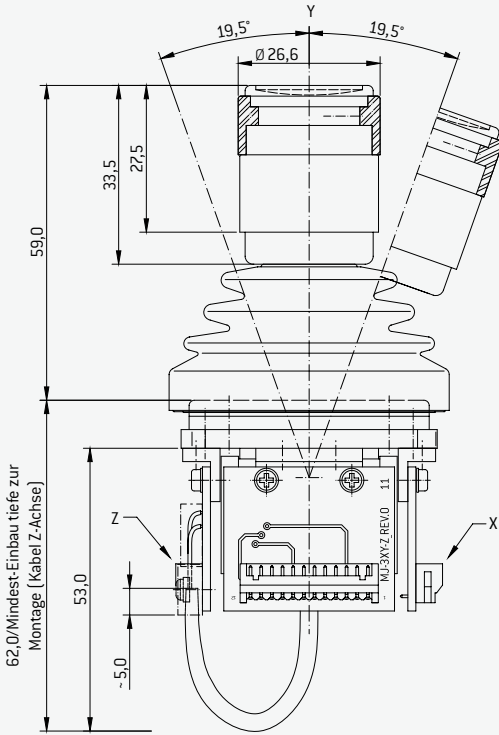
MATERIAL

Gehäuse	Aluminium
Lagerung	Rostfreier Stahl/Kunststoff
Elektrischer Anschluss	Hirose Stecker, 12-polig
Befestigung	M2,5 x 16 bei 3 mm Montageplatte, Montagering. Je nach Plattenstärke Schraubenlänge anpassen!

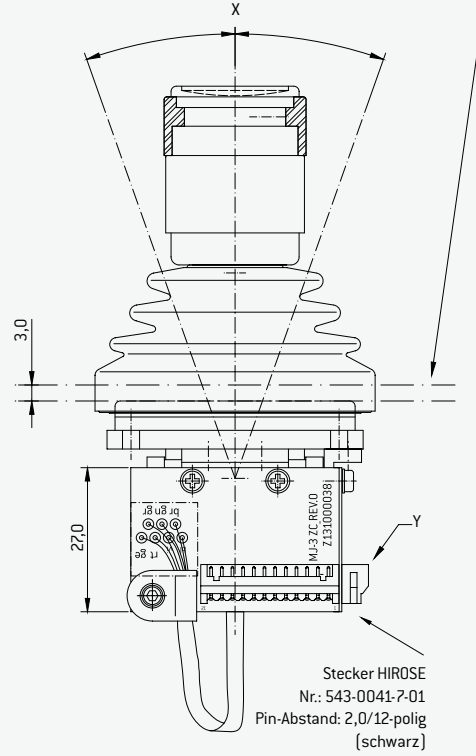
MJ-2K CP (LEITPLASTIK) ANALOG OM

Typ	MJ-2K X:0 Y:5k MC 1-0-1 OM Hirose 12-polig	Typ	MJ-2K XYZ: 5k MC 1-0-1 OM Hirose 12-polig
Artikelnummer	E060200412	Artikelnummer	E060200380
Typ	MJ-2K XY: 5k MC 1-0-1 OM Hirose 12-polig	Anschlusskabel	MJ-2K Hirose 12-polig (ws) LiYv 0,14mm_500mm
Artikelnummer	E060200394	Artikelnummer	Z301000512
Typ	MJ-2K XY:5k MC1-0-1 DS Serie IB OM Hirose 12-polig		
Artikelnummer	E060200395		

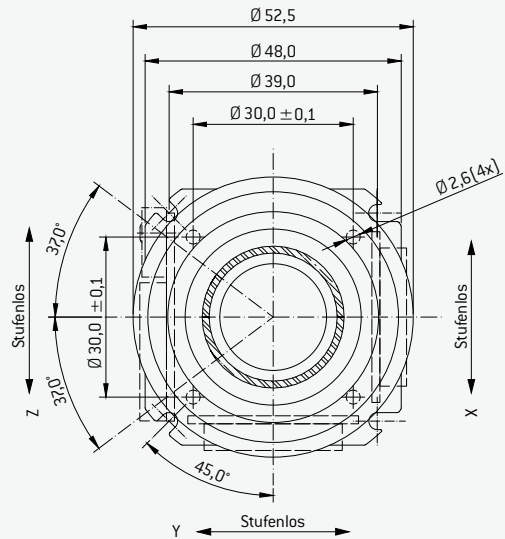
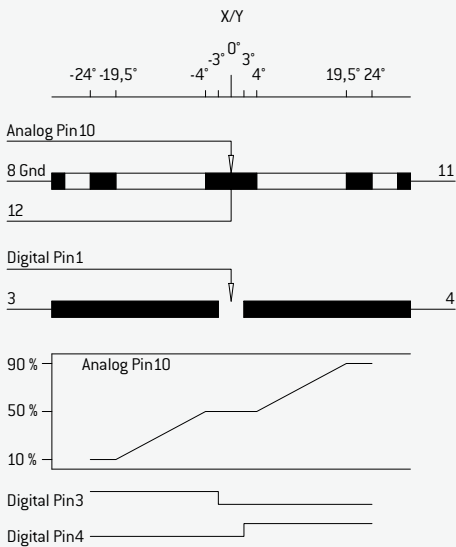
MASSZEICHNUNGEN MJ-2K CP XYZ OM



Montage Faltenbalg mittels Montagering
 MJ-2K 4 x M2,5/30 x 30 MLX-Art.-Nr.: Z404000023
 Bei z. B. 3 mm-Montageplatte: Nötige Schraube M2,5 x 16mm/Bohrung Zentrum D = 35,0



ANSCHLUSSBELEGUNG/SCHALTSCHEMA



Anschlusswiderstand: 5 kOhm ± 20 %
 Analogausgangssignal: 10 % – 90 %, Utotal: ± 3 %
 Mitten-Spannung: 50 %, Utotal ± 2,5 %
 Linearität: ± 2 %
 Übergangswiderstand Schalter: < 1 kOhm
 Lebensdauer Leitplastik/Platine: > 5 Mio Zyklen

Blockschaltbild und Pinbelegung identisch mit X/Y

INDUSTRIE JOYSTICK DIGITAL 1- UND 2-ACHSIG MJ-2K CP OM



Auch Ausführungen mit digitalen Ausgangssignalen können in der MJ-2K Joystickfamilie realisiert werden. Eine mechanische Rasterung sorgt für eine spürbare taktile Rückmeldung. Die galvanisch getrennten Richtungskontakte sorgen für die größtmögliche Sicherheit bei der Steuerung von Krananlagen in Produktionshallen oder auf der Baustelle. Bei hoher Robustheit sind die Joysticks trotzdem extrem leicht und unterstützen ein angenehmes Arbeiten.

MERKMALE

- Hohe Lebensdauer
- Robuste Bauform
- Kompakt
- Leitplastik-Technologie

ANWENDUNGEN

- Hubarbeitsbühnen
- Funkfernsteuerungen
- Gabelstapler
- Hydraulik



ELEKTRISCHE DATEN

Schaltstrom	5 mA bei 5 V*
Ausführungen	Digital 1- bis 4-stufig [1-0-1 bis 4-0-4], optional: 5-0-5
Auslenkwinkel el.	4 x 6,5°*, optional: 5 x 5,2°
Zentralstellung Schalter je Achse	< ± 3° offen
Belastbarkeit/Achse	0,2 W bei 40° C
Betriebsspannung (VCC)	Max. 30 VDC
Isolationswiderstand	1 GΩ bei 500 VDC
Durchschlagfestigkeit	2.000 V

MECHANISCHE DATEN

Lebensdauer	> 3 Mio. Zyklen
Auslenkwinkel mech.	S. Zeichnung
Betätigungskraft	5 N typisch

Spezifikationen können ohne Vorankündigung geändert werden
* Weitere Werte auf Anfrage

Kulissenform	Quadratisch, leichte Kreuzführung
Mittelstellung Schleifer	± 1°
Anschlagfestigkeit	200 N
Betätiger	Griff mit Faltenbalg
Montage	Montage von außen

UMWELTBEDINGUNGEN

Lagertemperatur	-40° C – +85° C
Betriebstemperatur	-25° C – +70° C
Schutzart	IP 66

MATERIAL

Gehäuse	Aluminium
Lagerung	Rostfreier Stahl/Kunststoff
Elektrischer Anschluss	Hirose Stecker, 12-polig
Befestigung	M2,5 x 16 bei 3 mm Montageplatte, Montagering. Je nach Plattenstärke Schraubenlänge anpassen!

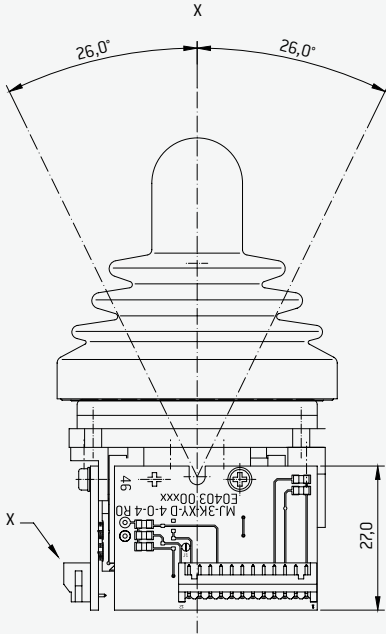
MJ-2K CP (LEITPLASTIK) DIGITAL OM

Typ Artikelnummer	MJ-2K CP X: 0 Y: 4-0-4 OM Hirose 12-polig E060200421	Typ Artikelnummer	MJ-2K CP XY: 4-0-4 DS Serie IB OM Hirose 12-polig E060200397
Typ Artikelnummer	MJ-2K CP XY: 4-0-4 OM Hirose 12-polig E060200398	Anschlusskabel Artikelnummer	MJ-2K Hirose 12-polig (ws) LiYv 0,14mm_500mm Z301000512

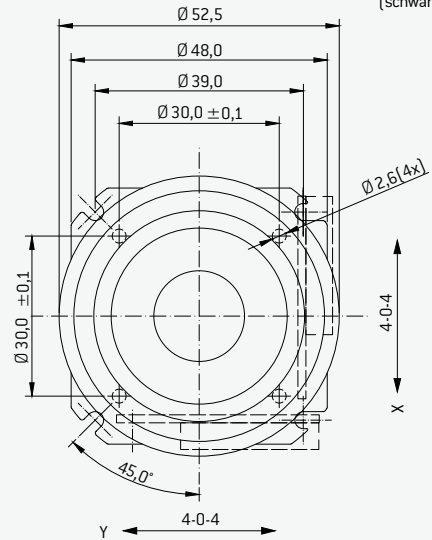
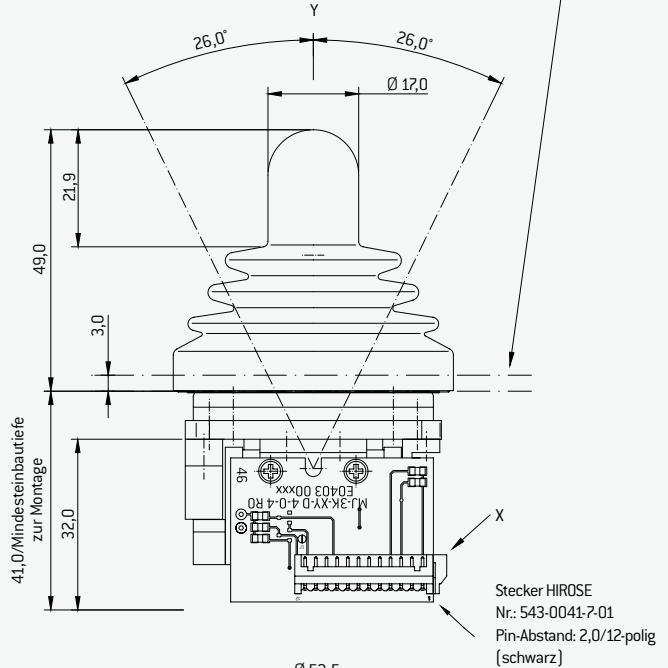
MJ-2K CP (LEITPLASTIK) ANALOG OM/MECHANISCHE RASTERUNG

Typ Artikelnummer	MJ-2K X:0 Y: 4-0-4 5K MC 1-0-1 OM Hirose 12-polig E060200450	Typ Artikelnummer	MJ-2K X:0 Y: 5-0-5 5K MC 1-0-1 OM Hirose 12-polig E060200451
Typ Artikelnummer	MJ-2K XY: 4-0-4 5k MC 1-0-1 OM Hirose 12-polig E060200402	Typ Artikelnummer	MJ-2K XY: 5-0-5 5k MC 1-0-1 OM Hirose 12-polig E060200443
Typ Artikelnummer	MJ-2K XY: 4-0-4 5k MC 1-0-1 DS Serie IB OM Hirose 12-polig E060200420	Anschlusskabel Artikelnummer	MJ-2K Hirose 12-polig (ws) LiYv 0,14mm_500mm Z301000512

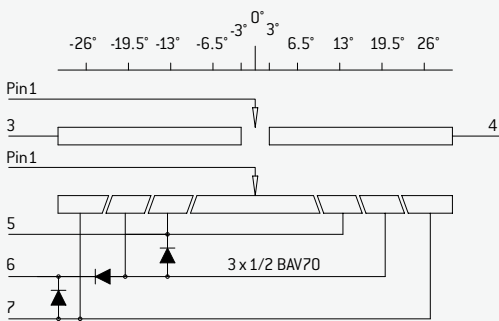
MASSZEICHNUNGEN MJ-2K CP XY OM



Montage Faltenbalg mittels Montagering
 MJ-2K 4 x M2,5/30 x 30 MLX-Art.-Nr.: Z40400023
 Bei z. B. 3 mm-Montageplatte: Nötige Schraube M2,5 x 16 mm/Bohrung Zentrum D = 35,0



ANSCHLUSSBELEGUNG/SCHALTSCHEMA 4-0-4



Übergangswiderstand Schalter: < 1 kOhm
 Lebensdauer Leitplastik/Platine -> 3 Mio Zyklen
 Entstörkondensator (100µF) für Schaltkontakte 4-0-4

	-26°	-19,5°	-13°	-6,5°	0°	6,5°	13°	19,5°	-26°
PIN 3	x	x	x	x					
PIN 4						x	x	x	x
PIN 5	o	x	x				x	x	o
PIN 6	x	x						x	x
PIN 7	x								x

x = elektrischer Anschluss/Kombination o = optional mittels Lötjumper J1