

# HALL-POTENTIOMETER HMS 220

Dieser absolut messende Winkelsensor in Hall-Technologie arbeitet kontaktlos und reibungsfrei. So lassen sich selbst kleinste Winkeländerungen sicher erkennen.

## Vorteile

- Frei programmierbarer Drehwinkel  $0^{\circ}$  –  $360^{\circ}$
- Geringer Gehäuse-Durchmesser von 23 mm
- Hohe Auflösung, Präzision und Messgenauigkeit
- Unempfindlich gegenüber Vibrationen

## Anwendungsbeispiele

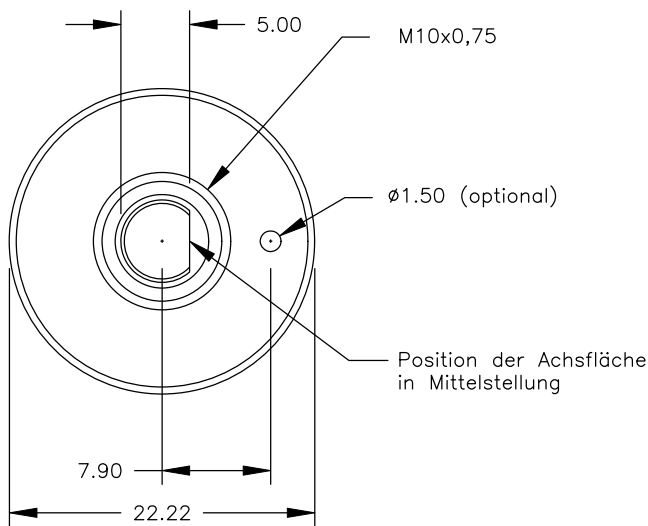
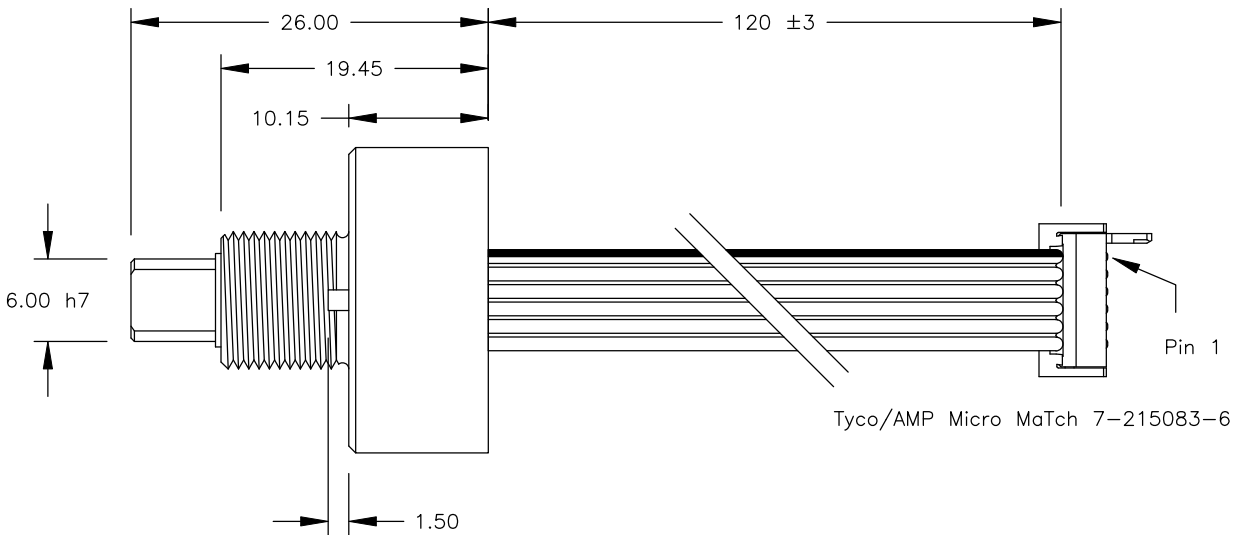
- Joysticks
- Klappensteuerung von Ventilen
- Winkelmessung in Fahrzeugen
- Servosysteme



Allgemeine Daten	
Sensor-Technologie	Hall-Technologie
Sensor-Typ	Absolut messend
Elektrische Daten	
Messbereich	$0^{\circ}$ – $360^{\circ}$ , frei programmierbar
Unabhängige Linearität	$\pm 0,5\%$
Auflösung	Analog 12 bit SPI 14 bit PWM 12 bit
Stromaufnahme ohne Last	Slow mode: Typisch 8,5 mA, max. 10 mA Fast mode: Typisch 13,5 mA, max. 16 mA
Versorgungsspannung	5 VDC $\pm 10\%$
Abtastrate	Slow mode 800 $\mu$ s Fast mode 300 $\mu$ s
Ausgangssignal	Analog, 10 bis 90 % der Versorgungsspannung
Minimale ohmsche Last am Ausgang	10 kOhm
Maximale kapazitive Last am Ausgang	10 nF

Mechanische Daten	
Abmessungen	Siehe Zeichnung
Lagerung	Doppelkugellager
Lebensdauer	200 Mio. Zyklen
Montageart	Zentralbefestigung mit Gewinde
Umgebungsbedingungen	
Betriebstemperatur	$-40^{\circ}\text{C}$ bis $+105^{\circ}\text{C}$
Schutzart nach IEC 60529	IP 65
Material	
Gehäuse	Aluminium eloxiert
Achse	Edelstahl
Elektrischer Anschluss	
	Flachbandleitung Weitere auf Anfrage

# HALL-POTENTIOMETER HMS 220



Alle Maßangaben in mm

## Elektrischer Anschluss

Analog	Pin 1 VDD 5V Pin 2 GND Pin 3 OUTPUT Analog
SPI	Pin 1 VDD 5V Pin 2 GND Pin 3 OUTPUT In /Out Pin 4 Serial Clock Pin 5 Slave select Pin 6 n.c.
PWM	Pin 1 VDD 5V Pin 2 GND Pin 3 PWM

## Musterbestellung

Artikelnummer	Bezeichnung	Messbereich	Elektrischer Anschluss
H061500286	HMS 220	360°	Flachbandleitung

Metallux kann die kundenseitigen Betriebs- und Einsatzbedingungen und die beim Kunden bestehenden Umwelteinflüsse nicht abbilden.

Wir empfehlen daher, selbst eigene Untersuchungen zum geplanten Einsatz der Produkte unter den tatsächlichen Betriebsbedingungen durchzuführen.

Wir verbessern unsere Produkte kontinuierlich und aktualisieren auch unsere Datenblätter regelmäßig. Insofern können sich Änderungen in der Spezifikation ergeben.

Diese Änderungen gelten für Bestellungen, die ab der Aktualisierung bei uns eingehen, sofern nichts anderes vereinbart ist.

Unsere Produkte entsprechen der Richtlinie 2011/65/EU (RoHS) einschließlich der Richtlinie 2015/863/EU und der Verordnung (EG) Nr. 1907/2006 (REACH).