

# KERAMIK-DRUCKMESSZELLE CPS 2184

Die Druckmesszelle aus Keramik mit frontbündiger Membran und einem Durchmesser von 18 mm eignet sich zur Messung von Relativ- und Absolutdruck sowie Sealed Gauge.

Sie ist für Druckbereiche von -1 bis 600 bar verfügbar und mit Signalverstärkung erhältlich (siehe CPS 2184 Z).

Durch die frontbündige Membran ist die Messzelle einfach zu reinigen und damit auch für Hygiene-Anwendungen oder pastöse Medien geeignet.

## Vorteile

- Kompakte Bauform
- Hohe Messgenauigkeit
- Gute Medienbeständigkeit
- Hervorragende Langzeitstabilität

## Anwendungsbeispiele

- Pumpen
- Drucktransmitter
- Wärme- und Kälteanlagen
- Medizintechnik



### Allgemeine Daten

Sensor-Technologie	Piezoresistiv, Wheatstone Brücke
Sensor-Typ	Frontbündig, relativ und absolut messend

### Elektrische Daten

Druckbereich	-1 bis 600 bar
Versorgungsspannung	3 – 30 VDC
Ausgangssignal	Analog
Brückenwiderstand	10 kΩ ± 20%
Stromverbrauch	≤ 1,2 mA bei 10 VDC
Offset	0 ± 0,2 mV/V
Temperaturkoeffizient Spanne	Min. ± 0,03 / Typ. ± 0,016 / Max. ± 0
Temperaturkoeffizient Offset	Kompensiert: 0 bis ± 0,02 % FS/K bei +25 bis +85 °C ± 0,05 bis ± 0,15 % FS/K bei -40 °C bis +25 °C und +80 bis +135 °C  Nicht kompensiert: ± 0,02 bis ± 0,08 % FS/K bei +25 bis +85 °C ± 0,05 bis ± 0,15 % FS/K bei -40 bis +25 °C und +80 bis +135 °C

### Mechanische Daten

Abmessungen	Siehe Zeichnung
Durchmesser	18 mm
Rastermaß	2,54 mm
Gewicht	< 5 g

### Umgebungsbedingungen

Betriebstemperatur	-40 bis +135 °C*
Lagertemperatur	-40 bis +150 °C

\* Betriebstemperatur für Druckmesszelle mit Kabel je nach Material reduziert

### Material

Grundkörper	Keramik Al <sub>2</sub> O <sub>3</sub> 96 %
-------------	---

### Elektrischer Anschluss

Lötpad verzinkt
Lötpin
Kabel
Andere Anschlüsse auf Anfrage

### Nenn-Druck

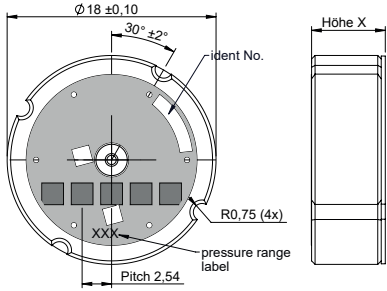
		0,5 bar	1 bar	2 bar	5 bar	10 bar	20 bar	50 bar	100 bar	200 bar	400 bar	600 bar
Messung Relativdruck		•	•	•	•	•	•	•				
Messung Absolutdruck			•	•	•	•	•	•				
Messung Sealed Gauge									•	•	•	•
Überdruck*	bar	≤ 1	≤ 1,5	≤ 3	≤ 7,5	≤ 15	≤ 30	≤ 75	≤ 150	≤ 300	≤ 500	≤ 700
Berstdruck	bar	≥ 1,5	≥ 2,5	≥ 5	≥ 12	≥ 25	≥ 40	≥ 100	≥ 250	≥ 400	≥ 600	≥ 900
Vakuumfestigkeit	bar	-0,1	-0,4	-0,6	-1	-1	-1	-1	-1	-1	-1	-1
Genauigkeit** typ./max.	% FS	0,5 / 0,9	0,5 / 0,9	0,4 / 0,8	0,4 / 0,8	0,4 / 0,6	0,4 / 0,6	0,4 / 0,6	0,5 / 0,8	0,5 / 0,9	0,5 / 0,9	0,5 / 0,9

\* Der angegebene Überdruck gewährleistet eine korrekte Funktion der Zelle bei Überlast. Dauer des Überdrucks < 1 s

\*\* Berechnungsgrundlage:

$$\text{Genauigkeit} = \sqrt{\text{Nichtlinearität}^2 + \text{Hysterese}^2 + \text{Nichtwiederholbarkeit}^2}$$

# KERAMIK-DRUCKMESSZELLE CPS 2184

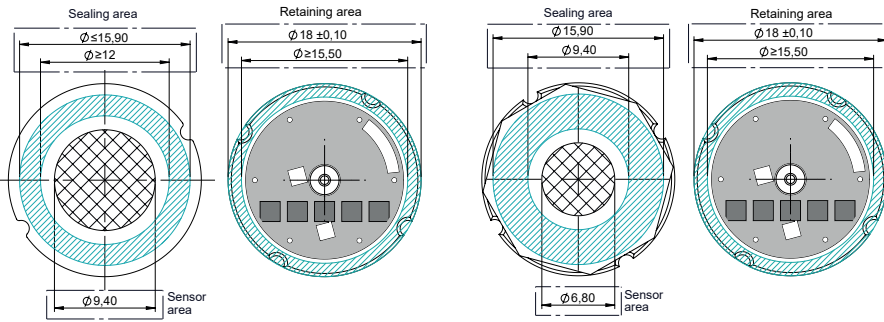


Runde Membran

Runde Membran		
Nenndruck bar	Höhe mm	Toleranz mm
0,5	6,13	± 0,15
1	6,20	± 0,15
2	6,25	± 0,15
5	6,30	± 0,15
10	6,35	± 0,15
20	6,55	± 0,15
50	6,70	± 0,15

Oktogonale Membran		
Nenndruck bar	Höhe mm	Toleranz mm
100	6,70	± 0,15
200	7,05	± 0,15
400	7,35	± 0,20
600	7,55	± 0,20

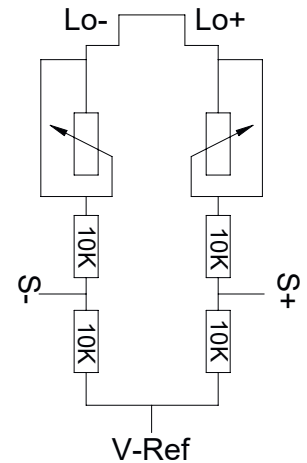
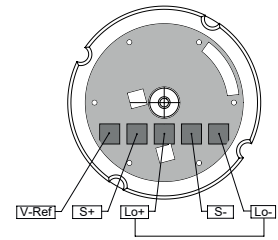
## Einbauhinweise



Runde Membran  
0,5–50 bar

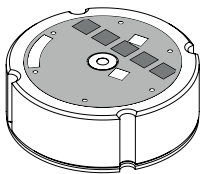
Oktogonale Membran  
100–600 bar

## Anschlussschema



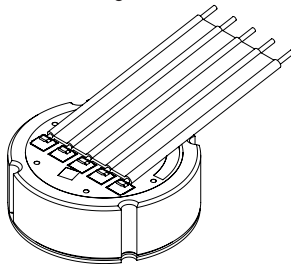
## Elektrischer Anschluss

### Lötpad



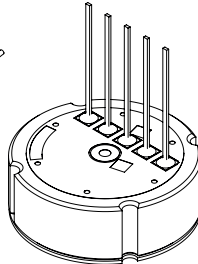
### Kabel

AWG24, Länge 45 mm



### Lötpin

0,5 x 0,27 mm, Länge max. 13 mm



Alle Maßangaben in mm

Metallux kann die kundenseitigen Betriebs- und Einsatzbedingungen und die beim Kunden bestehenden Umwelteinflüsse nicht abbilden. Wir empfehlen daher, selbst eigene Untersuchungen zum geplanten Einsatz der Produkte unter den tatsächlichen Betriebsbedingungen durchzuführen. Wir verbessern unsere Produkte kontinuierlich und aktualisieren auch unsere Datenblätter regelmäßig. Insofern können sich Änderungen in der Spezifikation ergeben. Diese Änderungen gelten für Bestellungen, die ab der Aktualisierung bei uns eingehen, sofern nichts anderes vereinbart ist. Unsere Produkte entsprechen der Richtlinie 2011/65/EU (RoHS) einschließlich der Richtlinie 2015/863/EU und der Verordnung (EG) Nr. 1907/2006 (REACH).