

HALL-WINKELSENSOR POH 120 „KONTAKTLOS“



Das POH 120 ist besonders klein, robust und verfügt über einen frei programmierbaren Drehwinkel. Das Messprinzip funktioniert über den Hall-Effekt als absolut messender Winkelsensor auch nach Stromausfall. Die POH Serie gibt es sowohl mit entkoppelter als auch mit integrierter Achse.

MERKMALE

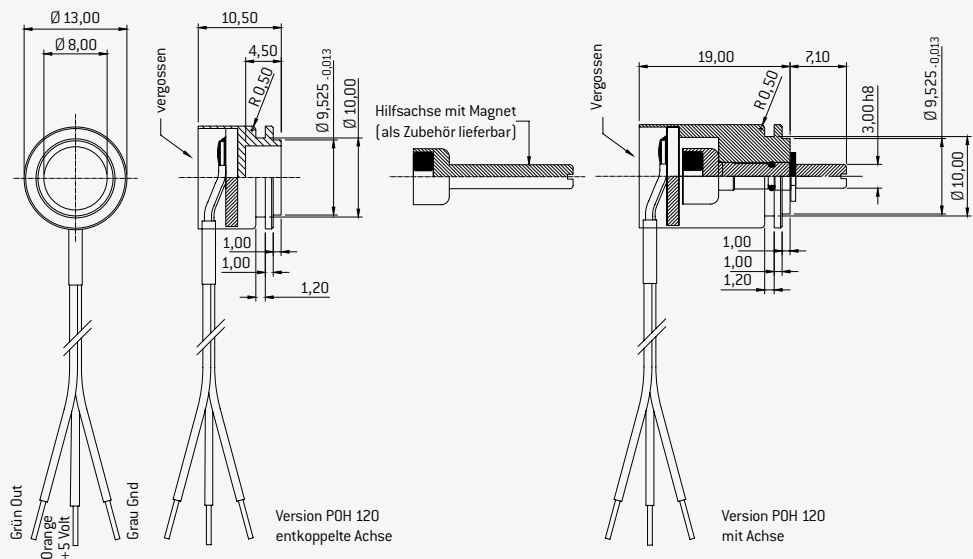
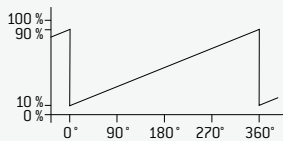
- Hohe Lebensdauer
- Baugröße \varnothing 13 mm

ANWENDUNGEN

- Ventilsteuerungen
- Joysticks
- Lenkwinkelmessung
- Servosysteme

BESONDERHEITEN

- Hall Sensor
- Spiel- und Toleranzausgleich über entkoppelte Achse möglich
- Kontaktlos
- Frei programmierbare Winkel möglich
- Lastfreier Antrieb bei entkoppelter Achse



ELEKTRISCHE DATEN

Messbereich	0° – 360°, programmierbar
Unabhängige Linearität	$\pm 0,5\%$
Auflösung	12 bit $< 0,1^\circ$
Speisespannung (Us)	5 ($\pm 10\%$) VDC
Ausgangssignal	10% – 90% von Us
Stromaufnahme ohne Last (typisch)	8,5 mA
Min. ohmsche Last am Ausgang	10 k Ω m
Max. kapazitive Last am Ausgang	10 nF
Max. Laststrom am Ausgang	11 mA
Elektrischer Anschluss	Kabellitzen verzinkt
Betriebstemperatur	-40° C – +85° C *

MECHANISCHE DATEN

Mechanischer Stellbereich	360° durchdrehbar
Lagerung	Gleitlager/entkoppelt lastfrei
Min. Lebensdauer (mechanisch)	200 Mio. Zyklen
Schutzart	IP 65 mit Achse/ IP 67 entkoppelt lastfrei (nach DIN EN 60529)

MATERIAL

Material Gehäuse	Edelstahl
Material Achse	Messing (vernickelt)

UMWELTBEDINGUNGEN

Betriebstemperatur	-40° C – +85° C *
---------------------------	-------------------

Mechanische und elektrische Eigenschaften können kundenspezifisch angepasst werden. Spezifikationen können ohne Vorankündigung geändert werden. * Weitere Werte auf Anfrage

BESTELLBEISPIEL

	Art.Nr.	Baureihe	Elektr. Messbereich	Elektr. Anschluss
POH 120 mit Achse	E050200120	POH	360°	Litzenanschluss
POH 120 mit entkoppelter Achse	E050200121	POH	360°	Litzenanschluss