

HOHLWELLENSENSOR LEITPLASTIK PGL 60



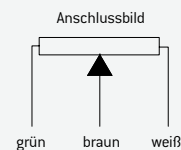
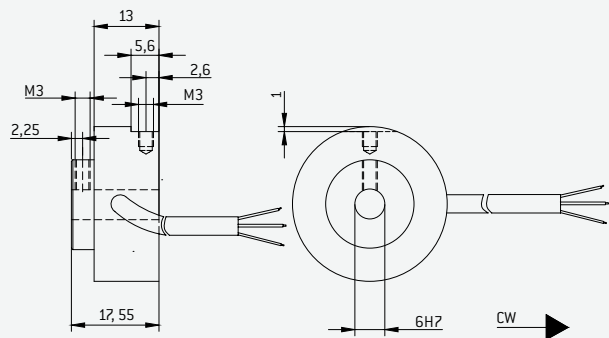
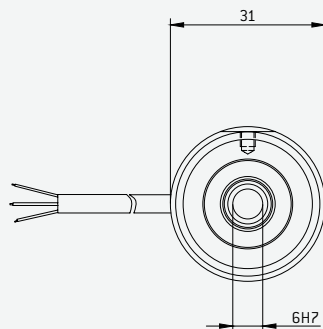
Extreme Robustheit, eine sehr gute Linearität, eine exzellente Auflösung und Wiederholbarkeit, diese Merkmale stehen für das Metallux-Hohlwellen-Präzisions-Potentiometer Leitplastik PGL 60.

MERKMALE

- Hohlwelle
- Extrem robust
- Kugellager
- Sehr gute Linearität
- Exzellente Auflösung und Wiederholbarkeit

ANWENDUNGEN

- Achspositionserfassung in der Robotik
- Lenkwinkelmessung an Spezialfahrzeugen
- Servosysteme



ELEKTRISCHE DATEN

Widerstandsbereich (Rn)	10 kΩ *
Widerstandstoleranz	± 20 %
Elektrischer Drehwinkel	320° *
Unabhängige Linearität	± 2 %
Auflösung	analog, nahezu unendlich
Maximaler Schleiferstrom	5 mA im Störfall
Typ. Versorgungsspannung	3 – 30 VDC
Schleiferlast	> 100 x Rn
Isolationswiderstand	10 GΩ bei 500 VDC
Durchschlagsfestigkeit	1000 VAC

Mechanische und elektrische Eigenschaften können kundenspezifisch angepasst werden. Spezifikationen können ohne Vorankündigung geändert werden. * Weitere Werte auf Anfrage

MECHANISCHE DATEN

Lebensdauer	25 Mio. Zyklen
Mechanischer Stellbereich	360° durchdrehbar
Schutzart	IP 63 nach DIN EN 60529
Lagerung	Kugellager

UMWELTBEDINGUNGEN

Betriebstemperatur	– 25°C ... + 85°C
--------------------	-------------------

MATERIAL

Gehäuse	Aluminium eloxiert
Elektrische Anschlüsse	Kabel 1 m, abisoliert und verzinkt

BESTELLBEISPIEL

Art.Nr.	Baureihe	Anschlusswiderstand	Elektr. Messbereich	Elektr. Anschluss	Schutzart
H060502320	PGL 60	10 K	320° *	Kabelanschluss	IP 63