

INDUSTRIE JOYSTICK ANALOG 3-ACHSIG MJ-2K CP OM



Die 3-achsige Version der MJ-2K Joystickserie in Schutzart IP 66 zeichnet sich besonders durch die präzise Nullpunktückstellung aus. Die spezielle Faltenbalg-Lamellendichtung ermöglicht die geforderte Betriebssicherheit auch in rauer Umgebung. Ein präzises Steuern bei geringem Stromverbrauch wird durch analoge Sensorelemente gewährleistet. Galvanisch getrennte Richtungskontakte sorgen für einen sicheren Betrieb am Bau, in der Robotik, dem Maschinen- und Anlagenbau, in Baumaschinen oder auch in der Handhabung von Booten.

MERKMALE

- Hohe Lebensdauer
- Robuste Bauform
- Kompakt
- Leitplastik-Technologie

ANWENDUNGEN

- Hubarbeitsbühnen
- Funkfernsteuerungen
- Gabelstapler
- Hydraulik
- Robotik
- Mikroskopie



ELEKTRISCHE DATEN

Widerstandswert/Achse	5 k Ω *
Widerstandstoleranz	\pm 20 %
Auslenkwinkel el.	XY: $> \pm 19,5^\circ$; Z: $> \pm 37^\circ$ *
Unabhängige Linearität	\pm 2 %
Zentralstellung Schalter je Achse	XY: $< \pm 3^\circ$ offen; Z: $< \pm 4^\circ$ offen
Belastbarkeit/Achse	0,2 W bei 40° C
Betriebsspannung (VCC)	Max. 30 VDC
Schleiferstrom	$< 10 \mu$ A
Max. Schleiferstrom	1 mA im Störfall
Isolationswiderstand	10 G Ω bei 500 VDC
Durchschlagfestigkeit	2.000 V

MECHANISCHE DATEN

Lebensdauer	XY: 5 Mio. Zyklen, Z: 3 Mio. Zyklen
-------------	-------------------------------------

Spezifikationen können ohne Vorankündigung geändert werden
* Weitere Werte auf Anfrage

Auslenkwinkel mech.	S. Zeichnung
Betätigungskraft	XY: 5 N typisch
Kulissenform	Quadratisch, leichte Kreuzführung
Mittelstellung Schleifer	$\pm 1^\circ$
Anschlagfestigkeit	XY: 150 N / Z: 1,5 Nm
Betätiger	Griff mit Faltenbalg
Montage	Montage von außen

UMWELTBEDINGUNGEN

Lagertemperatur	-40° C – +85° C
Betriebstemperatur	-25° C – +70° C
Schutzart	IP 66

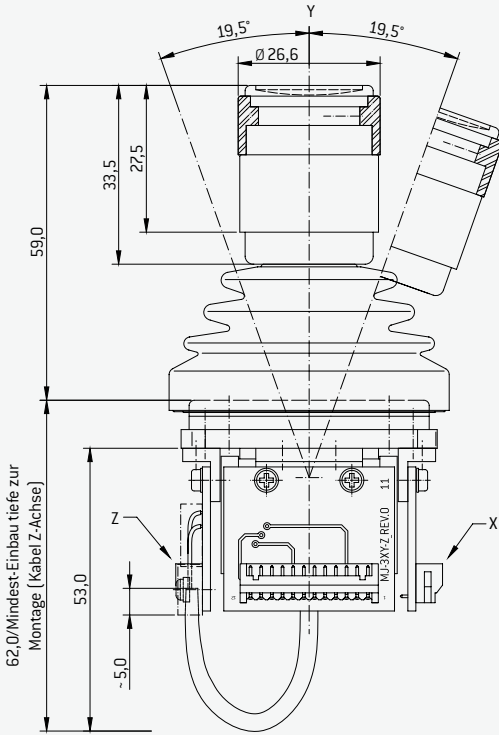
MATERIAL

Gehäuse	Aluminium
Lagerung	Rostfreier Stahl/Kunststoff
Elektrischer Anschluss	Hirose Stecker, 12-polig
Befestigung	M2,5 x 16 bei 3 mm Montageplatte, Montagering. Je nach Plattenstärke Schraubenlänge anpassen!

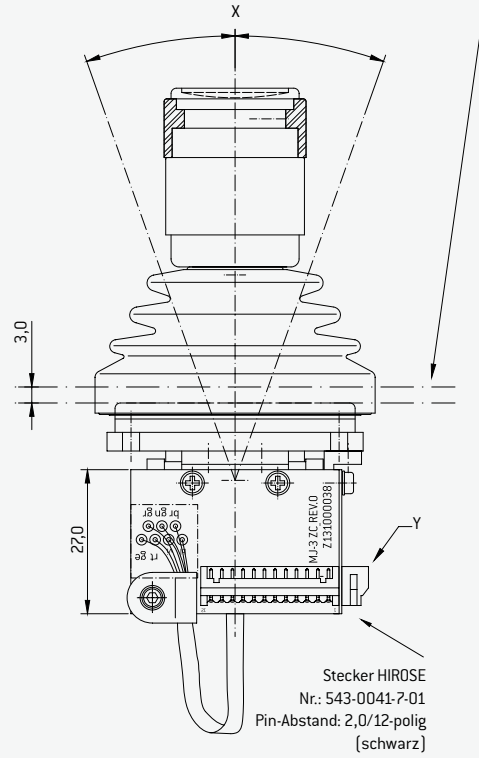
MJ-2K CP (LEITPLASTIK) ANALOG OM

Typ	MJ-2K X:0 Y:5k MC 1-0-1 OM Hirose 12-polig	Typ	MJ-2K XYZ: 5k MC 1-0-1 OM Hirose 12-polig
Artikelnummer	E060200412	Artikelnummer	E060200380
Typ	MJ-2K XY: 5k MC 1-0-1 OM Hirose 12-polig	Anschlusskabel	MJ-2K Hirose 12-polig (ws) LiYv 0,14mm_500mm
Artikelnummer	E060200394	Artikelnummer	Z301000512
Typ	MJ-2K XY:5k MC1-0-1 DS Serie IB OM Hirose 12-polig		
Artikelnummer	E060200395		

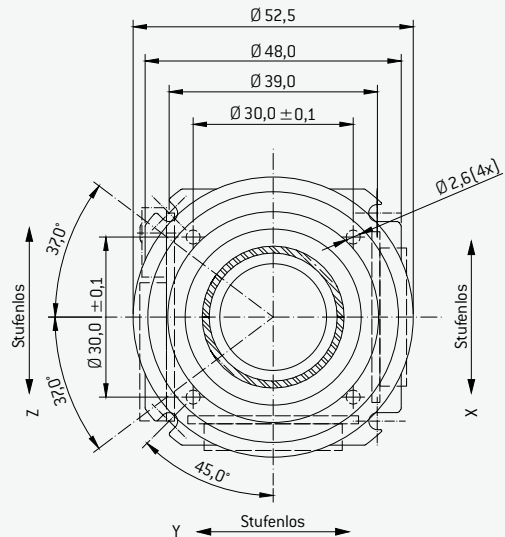
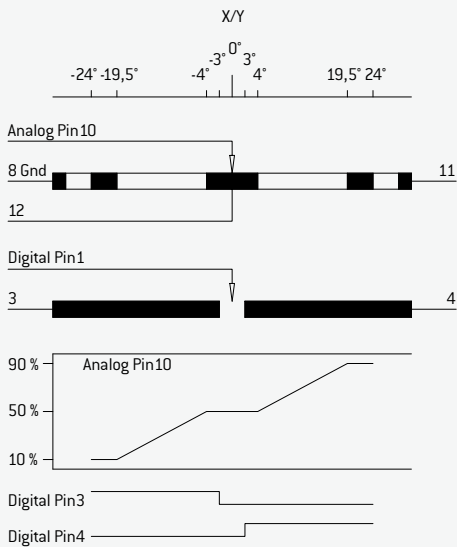
MASSZEICHNUNGEN MJ-2K CP XYZ OM



Montage Faltenbalg mittels Montagering
 MJ-2K 4 x M2,5/30 x 30 MLX-Art.-Nr.: Z404000023
 Bei z. B. 3 mm-Montageplatte: Nötige Schraube M2,5 x 16mm/Bohrung Zentrum D = 35,0



ANSCHLUSSBELEGUNG/SCHALTSCHEMA



Anschlusswiderstand: 5 kOhm $\pm 20\%$
 Analogausgangssignal: 10% – 90%, Utotal: $\pm 3\%$
 Mitten-Spannung: 50%, Utotal $\pm 2,5\%$
 Linearität: $\pm 2\%$
 Übergangswiderstand Schalter: < 1 kOhm
 Lebensdauer Leitplastik/Platine: > 5 Mio Zyklen

Blockschaltbild und Pinbelegung identisch mit X/Y