

Potentiometrischer Wegaufnehmer Leitplastik Modell WPL-LH

Merkmale

- Hohe Lebensdauer
- Robuste Bauform
- Einfache Montage
- Messbereich 25 - 300mm

Anwendungen

- Zylinderhub-Messung
- Zylinderpositionierung
- Automatisierungstechnik
- Ventilregelung

Metallux AG

Robert-Bosch-Str. 29
D-71397 Leutenbach
Tel: +49 (0) 7195/5980-0
Fax +49 (0) 7195/5980-300
www.metallux.de
info@metallux.de

Potentiometrischer Wegaufnehmer Leitplastik Modell WPL-LH



metallux.de

technology matters

Elektrische Daten

Widerstandsbereich	1-12 k Ω (siehe Tabelle)
Widerstandstoleranz	$\pm 20\%$
Elektrischer Hub	25 - 300 mm
Unabhängige Linearität	$\pm 1\%$ optional $\pm 0,5\%$
Belastbarkeit	0,5W bei 40°C
Auflösung	nahezu unendlich
Max. Endspannung	1%
Maximaler Schleiferstrom	10mA im Störfall
Empf. Schleiferstrom	< 0,001mA
Isolationswiderstand	10 G Ω bei 500 VDC
Durchschlagfestigkeit	700 VAC
Temperaturkoeffizient des Spannungsteilers	± 20 ppm/°C

Mechanische Daten

Lebensdauer	10.000.000 Zyklen	
Wiederholungsgenauigkeit	0,05mm	(2)
Hubgeschwindigkeit	max. 0,5m/s	
Schutzart	IP 63	(1)

Umweltbedingungen

Lagertemperatur	-25°C ... +105°C
Betriebstemperatur	-25°C ... +85°C
Vibration	10G
Schock	50G

Material

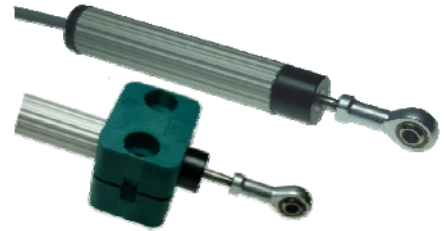
Gehäuse	Aluminium	
Schubstange	Rostfreier Stahl	
Anschlüsse	Kabel 3x0,14mm ² /1m	(1)

Spezifikationen können ohne Vorankündigung geändert werden

(1) Weitere Werte auf Anfrage

(2) Anschläge auf Anfrage

Potentiometrischer Wegaufnehmer Leitplastik Modell WPL-LH



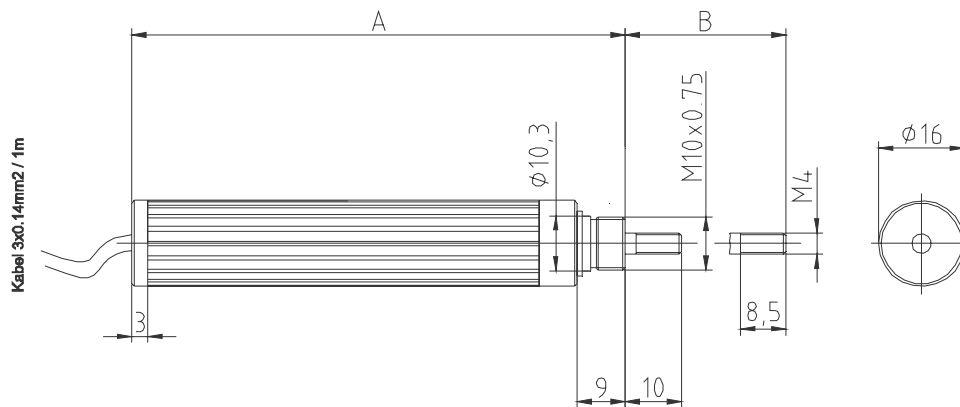
metallux.de

technology matters

Zeichnung

Standardausführung SE:

Maßbild SE



WPL-LH-SE-XX	25	50	75	100	150	250	200
Elektrischer Hub (mm)	25	50	75	100	150	250	300
Mechanischer Hub (mm)	26	51	76	101	151	251	301
Maß A (mm)	64	89	114	139	189	289	317
Maß B (mm)	39	64	89	114	164	264	314

Potentiometrischer Wegaufnehmer Leitplastik Modell WPL-LH

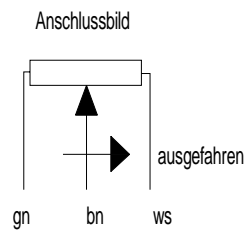


metallux.de

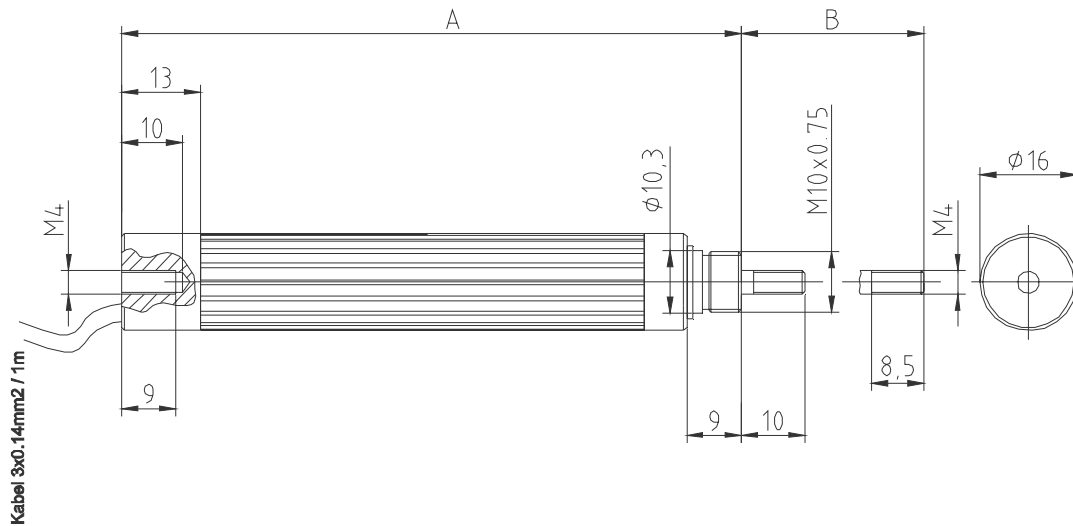
technology matters

Zeichnung

Widerstandswert +/- 20% (kohm)	1,00	2,00	3,00	4,00	6,00	10,00	12,00
--------------------------------	------	------	------	------	------	-------	-------



Standardausführung SG



WPL-LH-SG-XXX	25	50	75	100	150	250	300
Elektrischer Hub (mm)	25	50	75	100	150	250	300
Maß A (mm)	26	51	76	101	151	251	301
Maß A (mm)	74	99	124	149	199	299	327

Potentiometrischer Wegaufnehmer Leitplastik Modell WPL-LH

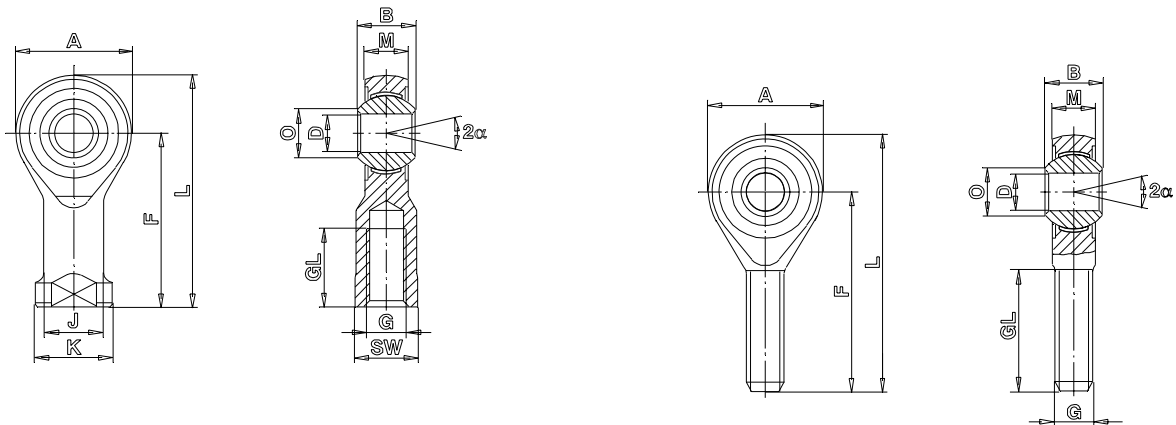
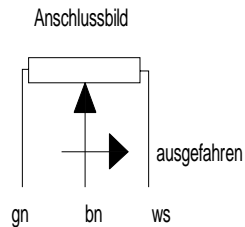


metallux.de

technology matters

Zeichnung

Maß B (mm)	39	64	89	114	164	264	314
Widerstandswert +/- 20% (kohm)	1,00	2,00	3,00	4,00	6,00	10,00	12,00



Art-Nr.	D1	D2	D3	D4	l1	l2	h1	h2	t
Innengewinde	4	M4	14	6,46	24	31	5,25	7	12
Außengewinde	4	M4	14	6,46	24	31	5,25	7	12

Bestellbezeichnung

W P L - L H - S E - 0 2 5 - 1 k - K A

L=Leitplastik

SE = Schubstange einseitig
SD= Schubstange
durchgehend
SG= mit Gewindebohrung
M4

El.Hub in mm

Widerstands-
wert in k Ohm

KA = Kabelanschluss
LI = Litzanschluss

Spezifikationen können ohne Vorankündigung geändert werden