



Potentiometrischer Wegaufnehmer Leitplastik Modell WPL

Merkmale

- Hohe Lebensdauer
- Einfache Montage
- Messbereich 10 - 50 mm

Anwendungen

- Messtaster
- Zylinderhub-Messung
- Fusspedalstellung
- Ventilregelung

Metallux AG

Robert-Bosch-Str. 29
D-71397 Leutenbach
Tel: +49 (0) 7195/5980-0
Fax +49 (0) 7195/5980-300
www.metallux.de
info@metallux.de

Potentiometrischer Wegaufnehmer Leitplastik Modell WPL



metallux.de

technology matters

Elektrische Daten

Widerstandsbereich	5k Ω (weitere auf Anfrage)	(1)
Widerstandstoleranz	$\pm 20\%$	(1)
Elektrischer Hub	10, 15, 25, 30, 50 mm	(1)
Unabhängige Linearität	$\pm 2\%$ optional $< \pm 0,25\%$	(1)
Belastbarkeit	0,5W bei 40°C	
Auflösung	nahezu unendlich	
Maximaler Schleiferstrom	10mA im Störfall	
Schleiferlast	$> 100 \cdot R_n$	
Isolationswiderstand	10 G Ω bei 500 VDC	
Durchschlagfestigkeit	700 VAC	
Temperaturkoeffizient des Spannungsteilers	$< \pm 20$ ppm/°C	

Mechanische Daten

Lebensdauer	5.000.000 Zyklen	
Wiederholungsgenauigkeit	0,05mm	(2)
Hubgeschwindigkeit	max. 01m/s	
Schutzart	IP 63	(1)
Verstellkraft	2-8N Federkraft < 0,5N ohne Feder	(1)

Umweltbedingungen

Betriebstemperatur	-25°C ... +65°C
Klima Prüfklasse	25/085/56
Vibration	10G
Schock	50G

Material

Gehäuse	Aluminium	
Schubstange	Rostfreier Stahl	
Anschlüsse	Kabel 3x0,14mm ²	(1)

Spezifikationen können ohne Vorankündigung geändert werden

(1) Weitere Werte auf Anfrage

(2) Anschläge auf Anfrage

Potentiometrischer Wegaufnehmer Leitplastik Modell WPL



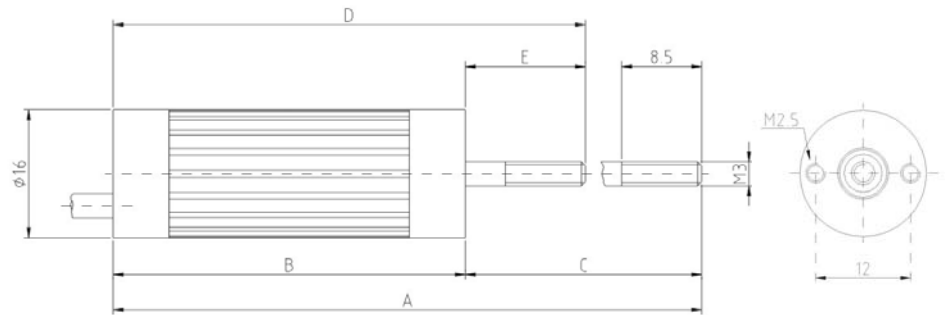
metallux.de

technology matters

Zeichnung

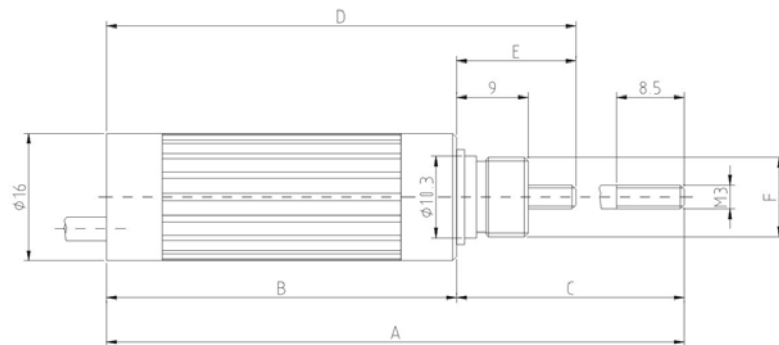
WPL	10E	15E	25E	30E	50E
A	74	84	104	114	154
B	44	49	59	64	84
C	30	35	45	50	70
D	63	68	78	83	103
E	19	19	19	19	19

E- Schubstange einseitig



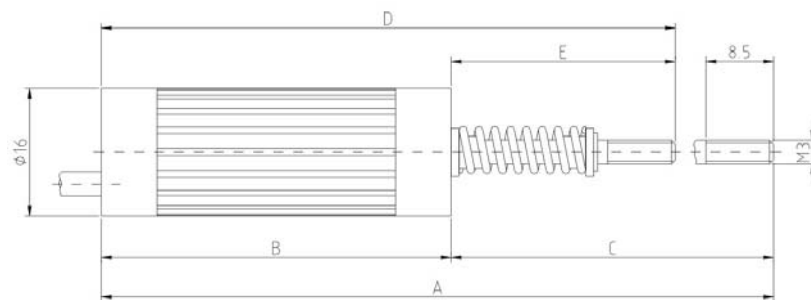
WPL	10EZ	15EZ	25EZ	30EZ	50EZ
A	74	84	104	114	154
B	44	49	59	64	84
C	30	35	45	50	70
D	63	68	78	83	103
E	19	19	19	19	19
F	M10 x 0,75				

EZ- Schubstange einseitig, Zentralbefestigung



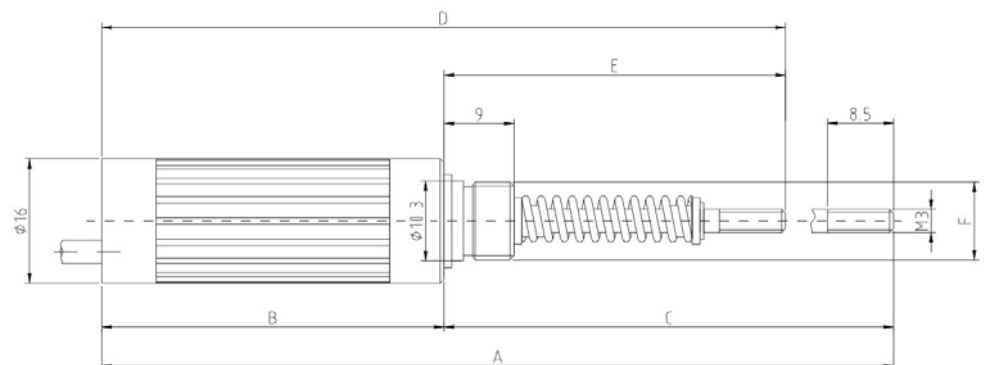
WPL	10EF	15EF	25EF	30EF	50EF
A	86	102	134	150	215
B	44	49	59	64	84
C	42	53	75	86	131
D	75	86	108	119	164
E	31	37	49	55	80

EF- Schubstange einseitig mit Feder



WPL	10EFZ	15EFZ	25EFZ	30EFZ	50EFZ
A	95	111	143	159	224
B	44	49	59	64	84
C	51	62	84	95	140
D	84	95	117	128	173
E	40	46	58	64	89
F	M10 x 0,75				

EFZ- Schubstange einseitig mit Feder
Und Zentralbefestigung



Potentiometrischer Wegaufnehmer Leitplastik Modell WPL



metallux.de

technology matters

Bestellbezeichnung

W P L	1 0	Z K	F 	5 K	5 0 0
Baureihe	Meslänge	Schubstange	Rückstellefeder	Widerstand	
Wegaufnehmer potentiometrisch Leitplastik	10mm 15mm 25mm 30mm 50mm	K - Achse 3mm	F - Rückstellefeder LU - Lumbergstecker T - Linearität ± 0,25%	5K	
		Befestigung			
		Z - Zentralfestigung M 10 E - Flanschbefestigung 2 x M 2,5mm			