

Potentiometer Draht Modell POD 200



Merkmale

- Hohe Nennbelastung
- Hoher Schleiferstrom
- Gute Linearität

Anwendungen

- Einstellpotentiometer
- Schweissmaschine

Metallux AG

DaimRobert-Bosch-Str. 29
D-71397 Leutenbach
Tel: +49 (0) 7195/5980-0
Fax +49 (0) 7195/5980-300
www.metallux.de
info@metallux.de

Potentiometer Draht Modell POD 200



metallux.de

technology matters

Elektrische Daten

Widerstandsbereich	1k Ω , 5k Ω , 10k Ω	(1)
Widerstandstoleranz	$\pm 5\%$	(1)
Elektrischer Drehwinkel	320°	(1)
Unabhängige Linearität	$\pm 0,5\%$	(1)
Belastbarkeit	2,0W bei 40°C	
Auflösung	0,44% \div 0,12%	
Maximaler Schleiferstrom	100mA im Störfall	
Kontaktrauschen ENR	$\geq 100 \Omega$ bei 1 mA	
Isolationswiderstand	10 G Ω bei 500 VDC	
Durchschlagfestigkeit	1000 VAC	
Temperaturkoeffizient des Spannungsteilers	$< \pm 40$ ppm/°C	

Mechanische Daten

Lebensdauer	200.000 Zyklen	
Mechanischer Drehwinkel	320°	(2)
Schutzart	IP 65	(1)
Verstellmoment	$< 0,7$ Ncm	(1)
Erhöhtes Drehmoment	optional auf 2-5 Ncm	
Lagerung	Gleitlager	

Umweltbedingungen

Betriebstemperatur	-25°C ... +85°C	
Klima Prüfklasse	25/085/56	
Vibration	10G	
Schock	50G	

Material

Gehäuse	Thermoplast	
Achse	Messing vernickelt	
Anschlüsse	Messing vergoldet	

Spezifikationen können ohne Vorankündigung geändert werden

(1) Weitere Werte auf Anfrage

(2) Anschläge auf Anfrage

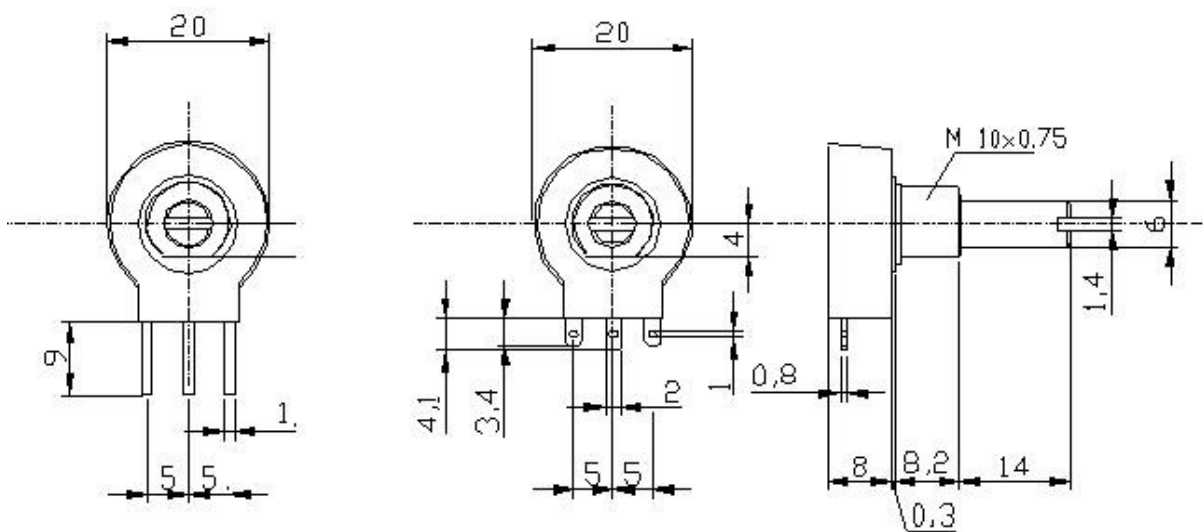
Potentiometer Draht Modell POD 200



metallux.de

technology matters

Zeichnung



Bestellbezeichnung

P	O	D	2	0	0	M	G	L	E	1	0	K	3	2	0	°	L	ö
Baureihe			Typ			Achslagerung		Befestigung		Widerstand			Elektrischer Drehwinkel			Möglicher Anschluß		
Potentiometer Draht			Achsdurchmesser: 20mm			GL - Gleitlager		M - M10 Gewinde Ø 6mm Achse mit Schlitz Achslänge ab Gewindeende: 17 mm		E - Achse mech. durchdrehbar P - Mit Verdrehsicherungsnase am Gehäuse O - Ohne Verdrehsicherungsnase am Gehäuse			320°			L - Lötlösen PI - Printlötschiffe		

Spezifikationen können ohne Vorankündigung geändert werden