

## Folienpotentiometer rotativ METAPOT Modell MTP-R

### Merkmale

- extrem flach
- IP 65
- Rückseite selbstklebend
- temperaturbeständig
- hohe Lebensdauer

### Anwendungen

- Winkelerfassung
- Servosysteme
- Industrieanwendungen
- Automotive

### Metallux AG

Robert-Bosch-Str. 29  
D-71397 Leutenbach  
Tel: +49 (0) 7195/5980-0  
Fax +49 (0) 7195/5980-300  
[www.metallux.de](http://www.metallux.de)  
[info@metallux.de](mailto:info@metallux.de)

# MetaPot

## Folienpotentiometer rotativ

### Modell MTP-R



metallux.de

technology matters

#### Elektrische Daten

Widerstandsbereich (Rn)	2,5 k $\Omega$ / 90°
Widerstandstoleranz	$\pm$ 30%
Elektrischer Messweg	345° andere Drehwinkel realisierbar, auf Anfrage
Unabhängige Linearität	$\pm$ 2%
Belastbarkeit	0,25 W/100 mm bei 40°C
Auflösung	<10 $\mu$ m
Wiederholgenauigkeit	<0,1% f.s.
Hysterese	<0,5% f.s.
Maximaler Schleiferstrom	5 mA im Störfall
Schleiferlast	> 100* Rn
Temperaturkoeffizient des Ausgangssignals	$\pm$ 100 ppm

#### Mechanische Daten

Lebensdauer	> 5 000 000 Zyklen
Max. Verfahrgeschwindigkeit	0,1 m/s
Sensordicke	0,5 mm
Betätigungsdruck	1-3 N (typisch)
Schleifer	POM, Edelstahl

#### Umweltbedingungen

Betriebstemperatur	-25°C ... + 60°C
Schutzart	IP 65, ausgenommen Anschluß und Stecker

#### Material

Widerstandsträger	PET Polyesterfolie, FR4
Elektrische Anschlüsse	Crimpbuchsen, Crimplötkontakte, weitere auf Anfrage

Spezifikationen können ohne Vorankündigung geändert werden

(1) weitere Werte auf Anfrage

(2) anwendungsabhängig

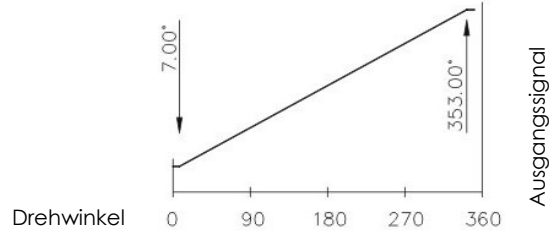
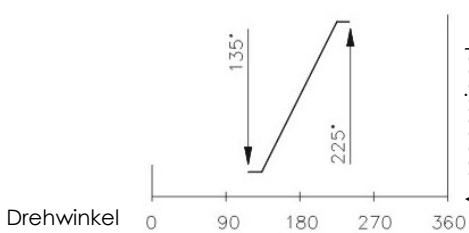
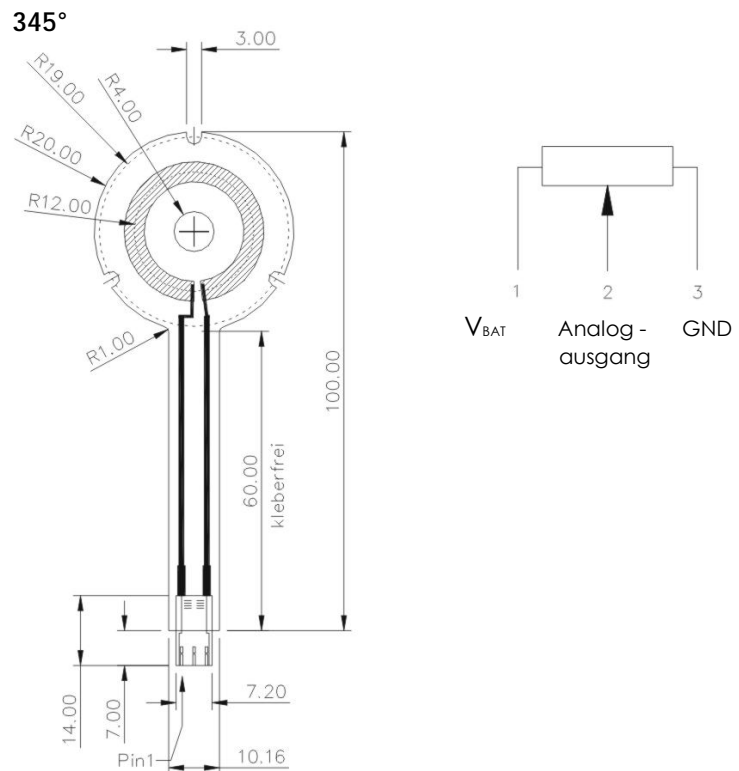
MetaPot  
Folienpotentiometer rotativ  
Modell MTP-R



metallux.de

technology matters

Zeichnungen



Bestellbezeichnung

M	T	P	R
Baureihe			Befestigung
MetaPot			R - Rund (rotativ)

1
Mögliche Anschlüsse
1 - Buchsengehäuse Berg Duflex
2 - Buchsengehäuse Crimpflex
3 - Lötlungen Crimpflex

Spezifikationen können ohne Vorankündigung geändert werden