

Modell: PWR-F



Merkmale

- hohe Impulsfestigkeit
- robuste Ausführung
- hoher Schutzgrad

Anwendungen

- Bremswiderstand
- Entladewiderstand
- Heizwiderstand
- Beschaltungswiderstand

Metallux AG
Robert-Bosch-Str. 29
D-71397 Leutenbach
Tel: +49 (0) 7195/5980-0
Fax: +49 (0) 7195/5980-300
<http://www.metallux.de/>
Info@metallux.de

Leistungswiderstand

Modell: PWR-F



metallux.de

technology matters

Eigenschaften	F 150	F 200	F 300	
Leistung @ 25°C	150W	200 W	300W	
Leistung (ohne Kühlung)	75 W	100 W	150 W	(1)
Leistung (ED30% ohne Kühlung)	225 W	300 W	450 W	
Widerstandsbereich	2,2Ω-220Ω	3,6Ω-390Ω	5,6Ω-560Ω	
Widerstandstoleranz	± 5%			(2)
Max. Spannung	1000V	1000V	1500V	
Betriebsspannung	√PR			
Pulsbelastung für t _{on} = 5s	0,75 KW	1,0 KW	1,5 KW	
Induktivität	< 0,2 mH bei 1 KHz			
Zeitkonstante	12 bis 16 min.			(3)
Stabilität	5%			
Isolationswiderstand	10GΩ bei 500 VDC			
Durchschlagfestigkeit	4000 VAC, 50 Hz, 60 s			
Temperaturkoeffizient	± 150 ppm/°C			
Mechanische Daten				
Gewicht	250g	350g	500g	
Schutzart	IP 55			
Umweltbedingungen				
Lagertemperatur	-10°C ÷ + 50°C			
Betriebstemperatur	-50°C ÷ + 200°C			
Klima Prüfklasse	50/200/56			
Material				
Gehäuse	Aluminium			
Kabel standard	UL PTFE Aderleitung AWG16 style 1199, 200°C, 600V			(2)
Kabel optional	UL SIF GL Aderleitung AWG16 style 3071, 200°C 600V			
Kabel optional	UL FEP Aderleitung AWG16 style 10203, 200°C 1000V			
Kabellänge standard	300 mm			(4)
Temperaturschalter	T 11 A -180-10-L340-300-U116-P110 www.microtherm.de			

Spezifikationen können ohne Vorankündigung geändert werden

(1) Oberflächentemperatur 250°C bei Kühlkörperfläche 250 cm²

(2) Andere Werte auf Anfrage

(3) Zeit zum Erreichen der Betriebstemperatur bei Nennleistung

(4) Andere Längen auf Anfrage

Leistungswiderstand

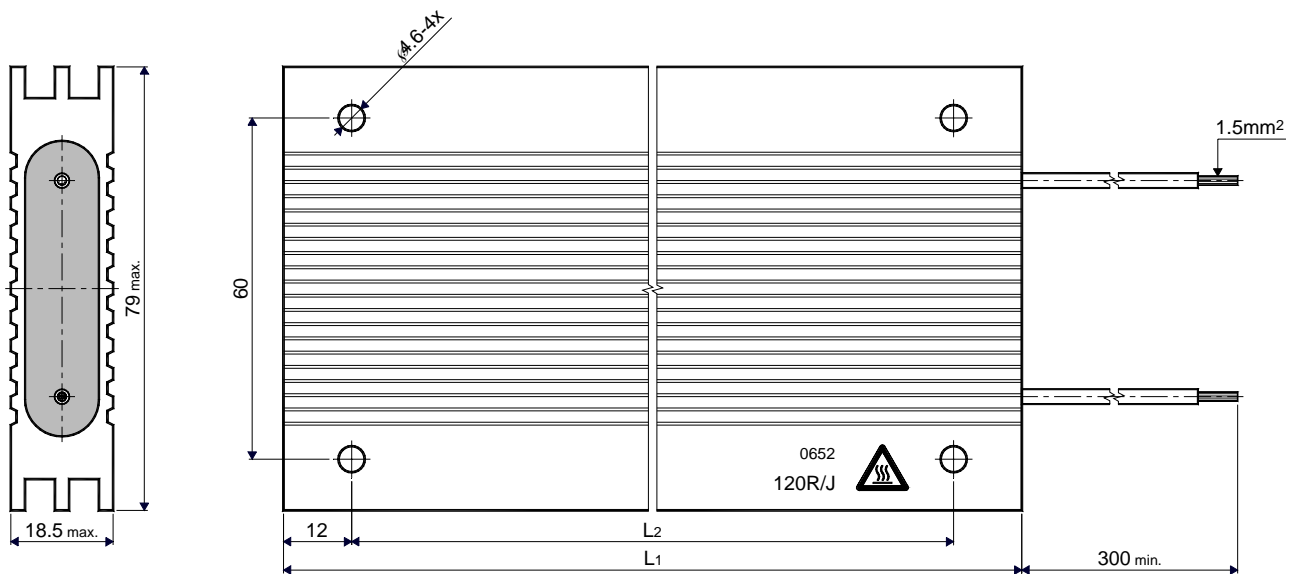
Modell: PWR-F



metallux.de

technology matters

Maßzeichnung (mm)	F 150	F 200	F 300
Länge L ₁	80 mm	110 mm	163 mm
Stichmaß L ₂	56 mm	86 mm	139 mm



Bestellbezeichnung

PWR F T 200 100 Ω 10% 300 mm Kabel

Kabeltyp und Länge, wenn abweichend vom Standard

Widerstandstoleranz

Widerstandswert

Leistung

Temperaturschalter (Option)

Bauform

Spezifikationen können ohne Vorankündigung geändert werden

Leistungswiderstand

Modell: PWR-F



metallux.de

technology matters

Eigenschaften	F 400	F 550	F 600	
Leistung @ 25° C	400W	500W	600W	
Leistung (ohne Kühlung)	200W	250W	300W	(1)
Leistung (30% ED, ohne Kühlung)	600W	750 W	300W	
Widerstandsbereich	7,5Ω-820Ω	10Ω-1000Ω	11Ω-1100Ω	(2)
Widerstandstoleranz	± 5% (5%)			(2)
Max. Spannung	1500V	2000V	2000V	
Betriebsspannung	√PR			
Pulsbelastung für $t_{on}= 5s$	2 KW	2,5 KW	3 KW	
Induktivität	< 0,2 mH bei 1 KHz			
Zeitkonstante	12 bis 16 min.			(3)
Stabilität	5%			
Isolationswiderstand	10GΩ bei 500 VDC			
Durchschlagfestigkeit	4000 VAC, 50 Hz, 60 s			
Temperaturkoeffizient	± 150 ppm/°C			

Mechanische Daten

Gewicht	650g	800g	900g
Schutzart	IP 55		

Umweltbedingungen

Lagertemperatur	-10°C ÷ + 50°C
Betriebstemperatur	-50°C ÷ + 200°C
Klima Prüfklasse	50/200/56

Material

Gehäuse	Aluminium
Kabel standard	UL PTFE Aderleitung AWG16 style 1199, 200°C 600V (2)
Kabel optional	UL SIF GL Aderleitung AWG16 style 3071, 200°C 600V
Kabel optional	UL FEP Aderleitung AWG16 style 10203, 200°C 1000V
Kabellänge standard	300 mm (4)
Temperaturschalter	T 11A-180-10-L340-300-U116-P110 www.microtherm.de

Spezifikationen können ohne Vorankündigung geändert werden

(1) Oberflächentemperatur 250°C bei Kühlkörperfläche 250 cm²

(2) Andere Werte auf Anfrage

(3) Zeit zum Erreichen der Betriebstemperatur bei Nennleistung

(4) Andere Längen auf Anfrage

Leistungswiderstand

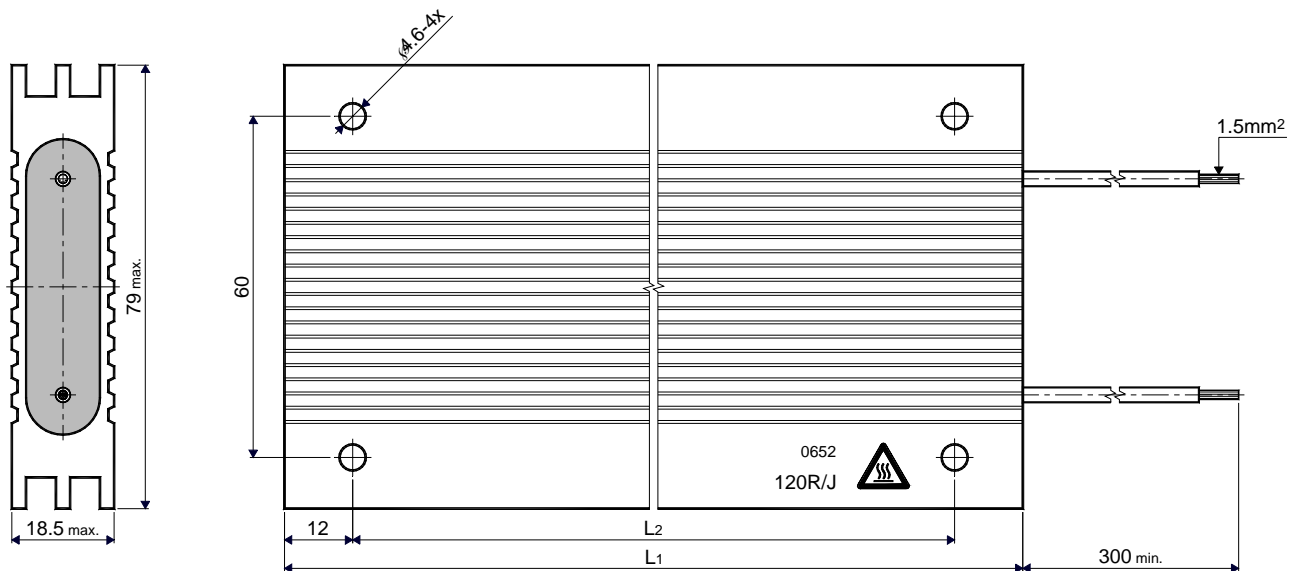
Modell: PWR-F



metallux.de

technology matters

Maßzeichnung (mm)	F 400	F 500	F 600
Länge L ₁	216 mm	270 mm	300 mm
Stichmaß L ₂	192 mm	246 mm	276 mm



Bestellbezeichnung

PWR F T 400 100 Ω 10% 300 mm Kabel

Kabeltyp und Länge, wenn abweichend vom Standard
Widerstandstoleranz

Widerstandswert

Leistung

Temperaturschalter (Option)

Bauform

Spezifikationen können ohne Vorankündigung geändert werden