

Industrie Joystick 1-, 2- und 3-achsig

MJ-3K MTP



Merkmale

- hohe Lebensdauer
- robuste Bauform
- kompakt
- MetaPot Foliensensor-Technologie
- EMV-sicher

Anwendungen

- Hubarbeitsbühnen
- Funkfernsteuerungen
- Gabelstapler
- Hydraulik
- Marine

Metallux AG
Robert-Bosch-Str. 29
D-71397 Leutenbach
Tel: +49 (0) 7195/5980-0
Fax: +49 (0) 7195/5980-300
<http://www.metallux.de/>
info@metallux.de

Industrie Joystick

1-, 2- und 3-achsrig

MJ-3K MTP



metallux.de

technology matters

Elektrische Daten

Widerstandswert/Achse	2,5 k Ω *)
Widerstandstoleranz	± 20 %
Auslenkwinkel elektr.	$> \pm 25^\circ$ *)
Unabhängige Linearität	± 3 %
Belastbarkeit/Achse	0,2 W bei 40°
Betriebsspannung (VCC)	Max. 30 V _{DC}
Schleiferstrom	< 10 μ A
Max. Schleiferstrom	1 mA im Störfall
Isolationswiderstand	1 G Ω bei 500 V _{DC}
Durchschlagfestigkeit	2000 V
Endspannung	7,5 % / 92,5 % von VCC ($\pm 2,5$ % *)

Mechanische Daten

Lebensdauer	5 Mio. Zyklen *)
Auslenkwinkel (mechanisch)	$< \pm 26^\circ$
Schutzart	IP65
Bestätigungskraft	5 N typisch *)
Kulissenform	Quadratisch *)
Mittelstellung Schleifer	$\pm 1^\circ$
Anschlagfestigkeit	100 N
Betätiger	Griff mit Faltenbalg

Umweltbedingungen

Lagertemperatur	- 25°C ... + 70°C *)
Betriebstemperatur	- 25°C ... + 70°C (optional - 40 ... + 85°C) *)
Klima Prüfklasse	25/085/56
Vibration	10 G
Schock	50 G

Material

Gehäuse	Aluminium
Lagerung	Rostfreier Stahl / Kunststoff
Elektrischer Anschluss	Stecker Dubox 6-polig

Spezifikationen können ohne Vorankündigung geändert werden

*) Weitere Werte auf Anfrage

Industrie Joystick

1-, 2- und 3-achsig

MJ-3K MTP

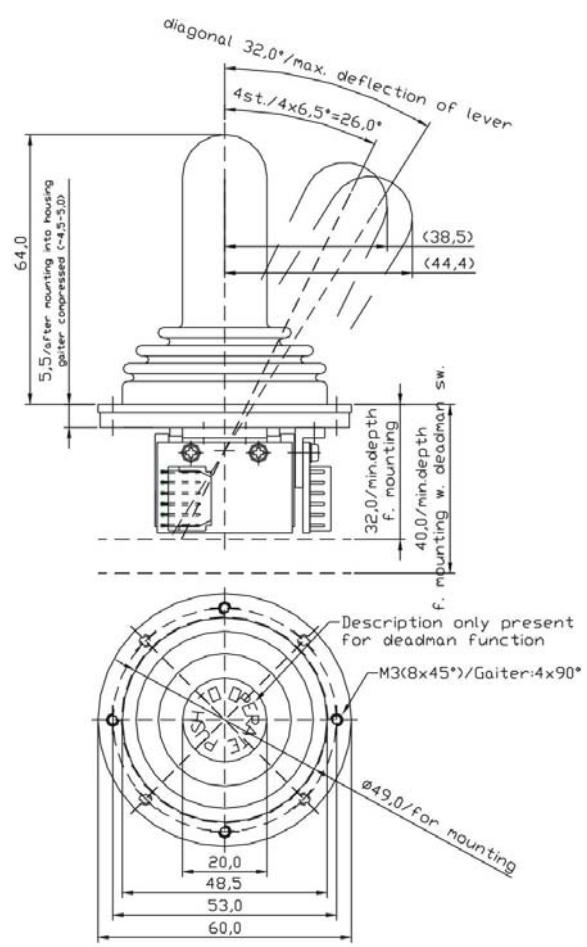
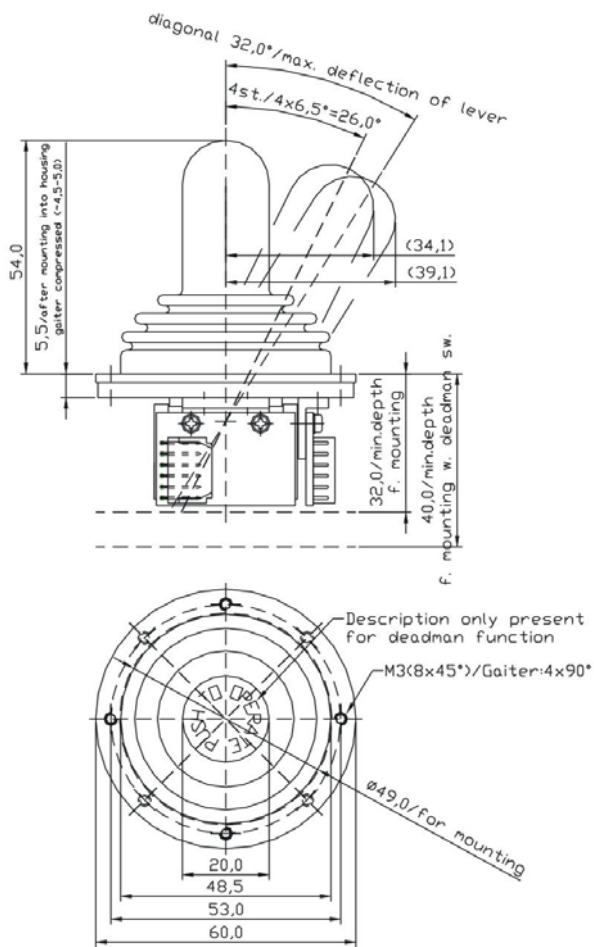


metallux.de

technology matters

Abmessungen MJ-3K MTP 55

MJ-3K MTP 65



Industrie Joystick

1-, 2- und 3-achsig

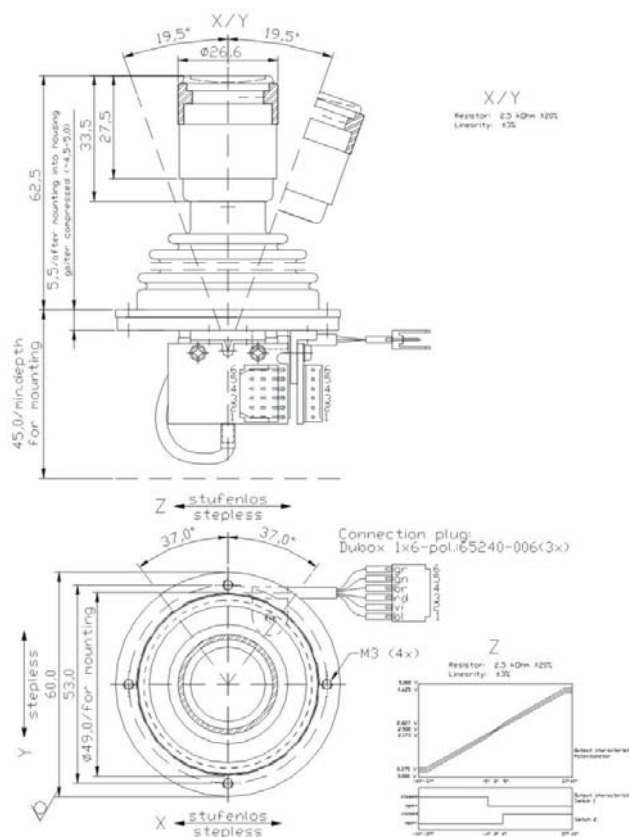
MJ-3K MTP



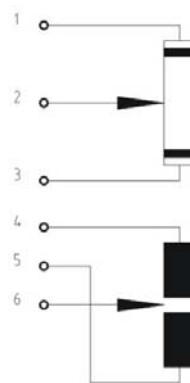
metallux.de

technology matters

Abmessungen MJ-3K MTP XYZ

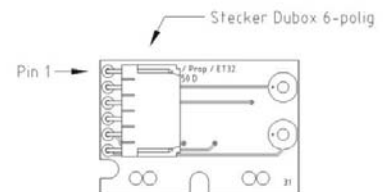


Anschlussbelegung



Potentiometer:
 Gesamtwiderstand Rges 2500 Ohm $\pm 20\%$
 Endwiderstand je 75% von Rges $\pm 2.5\%$
 Mittelabgriff 50% von Rges $\pm 1.0\%$
 Endstellung je $\pm 26^\circ$ bis $\pm 30^\circ$

Schalter:
 Schalter geschlossen $\pm 5^\circ$ bis $\pm 30^\circ$



Optionen (kundenspezifisch)

- andere Widerstandswerte
- geänderte Griff-Form
- Kabel-/Steckeranschluss
- Montageplatte
- Reibbremse (BRS), put'n stay

Bestellbezeichnung

M J - 3 K M T P

Typ

Joystick MJ-3K MTP

5 5

Grifflänge

55 cm
65 cm

X 2 K 5 1 0 1

Y

Z

el. Ausführung

X - 2K5 / 1-0-1

Y - 2K5 / 1-0-1

Z - 2K5 / 1-0-1

D S

Optionen (Standard)

DS - Totmann
CG - Kreuzkulisse

Optionen (Kundenspezifisch)

Reibbremse put'n stay
 Andere Widerstandswerte
 Redundante Ausführung
 Geänderte Griff-Form
 Micro Match/Steckeranschluss
 Montageplatte