

Industrie Joystick Digital 1- und 2-achsig

MJ-3K



Merkmale

- hohe Lebensdauer
- robuste Bauform
- kompakt
- Leitplastik

Anwendungen

- Hubarbeitsbühnen
- Funkfernsteuerungen
- Gabelstapler
- Hydraulik

Metallux AG
Robert-Bosch-Str. 29
D-71397 Leutenbach
Tel: +49 (0) 7195/5980-0
Fax: +49 (0) 7195/5980-300
<http://www.metallux.de/>
info@metallux.de

Industrie Joystick Digital

1- und 2-achsig

MJ-3K



metallux.de

technology matters

Elektrische Daten

Schaltstrom	5 mA bei 5 V *)
Ausführungen	Digital 1- bis 4-stufig (1-0-1 bis 4-0-4) ; 4-bit Gray-Code
Auslenkwinkel elektr.	> $\pm 25^\circ$ *)
Zentralstellung Schalter je Achse	< $\pm 3^\circ$ offen, > $\pm 3^\circ$ geschlossen
Belastbarkeit / Achse	0,2 W bei 40°
Betriebsspannung (VCC)	Max. 30 V _{DC}
Isolationswiderstand	1 G Ω bei 500 V _{DC}
Durchschlagfestigkeit	2000 V _{AC}

Mechanische Daten

Lebensdauer	2,5 Mio. Zyklen *)
Auslenkwinkel	< $\pm 26^\circ$
Schutzart	IP65
Bestätigungskraft	5 N typisch *)
Kulissenform	Quadratisch *)
Mittelstellung Schleifer	$\pm 1,5^\circ$
Anschlagfestigkeit	100 N

Umweltbedingungen

Lagertemperatur	- 40°C ... + 85°C *)
Betriebstemperatur	- 25°C ... + 70°C *)
Klima Prüfklasse	25/085/56
Vibration	10 G
Schock	50 G

Material

Gehäuse	Aluminium
Lagerung	Rostfreier Stahl
Lötanschlüsse	Vergoldet
Befestigung	Schrauben M3

Spezifikationen können ohne Vorankündigung geändert werden

*) Weitere Werte auf Anfrage

Industrie Joystick Digital

1- und 2-achsige

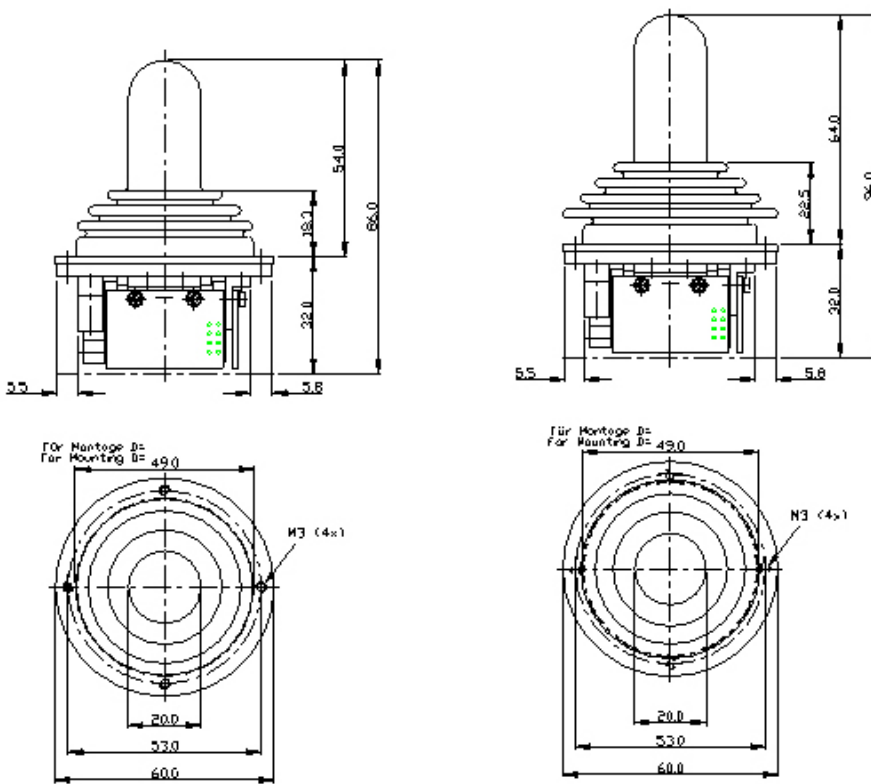
MJ-3K



metallux.de

technology matters

Abmessungen



Optionen :

- Andere Widerstandswerte
- Geänderte Griff-Form
- Kabel-/Steckeranschluss
- Leitplastik-Potentiometer-Element
- Montageplatte
- Taster im Griff
- Z-Achse

Bestellbezeichnung

Typ	Grifflänge	Elek. Ausführung	Optionen
M J - 3 K G C	5 4	4 0 4	X
MJ-3K GC - Gray-Code D - Digital	54 cm 64 cm	X - 4-0-4 (4-stufig Digital) Y - 4-0-1 (4-/1-stufig Digital)	X - Gray (Gray-Code) Y - Gray (Gray-Code)

Industrie Joystick Digital

1- und 2-achsig

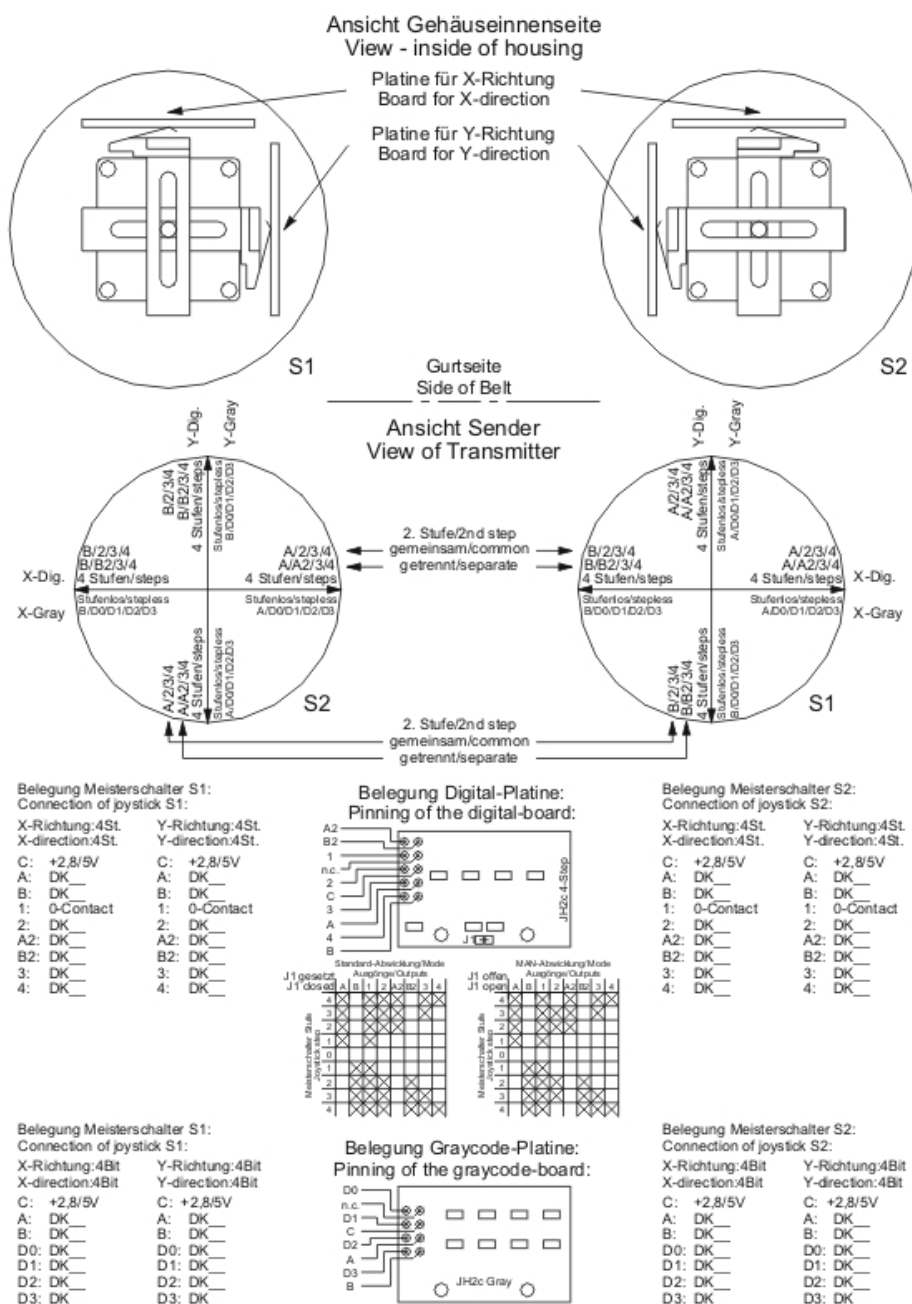
MJ-3K



metallux.de

technology matters

Anschluss-Schema



Industrie Joystick Digital

1- und 2-achsig

MJ-3K

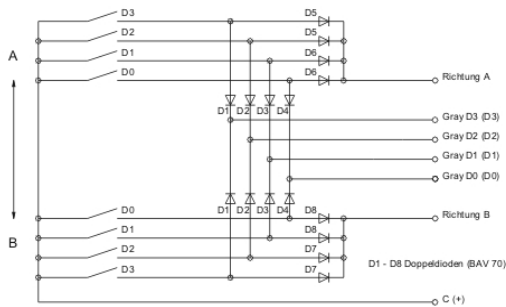


metallux.de

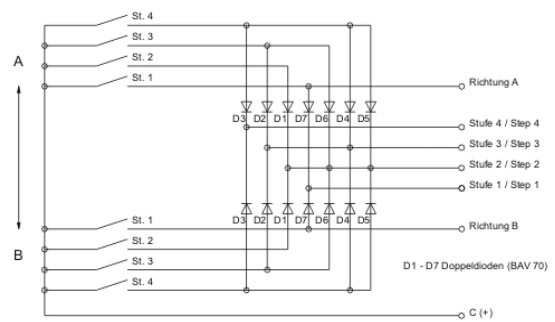
technology matters

Anschluss-Schema

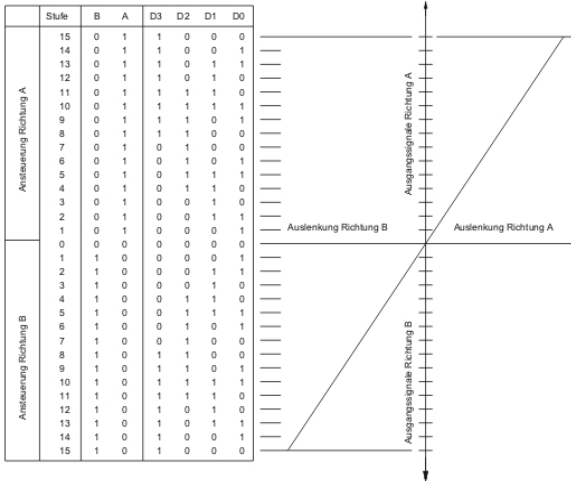
JM2 Joystickplatine, 4-Bit Gray-Code



JM2 Joystickplatine, 4 Stufen



Ausgangssignale bei entsprechender Joystickauslenkung



Ausgangssignale bei entsprechender Joystickauslenkung

