

Industrie Joystick Analog 1- und 2-achsig

MJ-2K CP OM



Merkmale

- hohe Lebensdauer
- robuste Bauform
- kompakt
- Leitplastik-Technologie

Anwendungen

- Hubarbeitsbühnen
- Funkfernsteuerungen
- Gabelstapler
- Hydraulik
- Messmaschinen
- Medizintechnik
- Mikroskopie

Metallux AG
Robert-Bosch-Str. 29
D-71397 Leutenbach
Tel: +49 (0) 7195/5980-0
Fax: +49 (0) 7195/5980-300
<http://www.metallux.de/>
info@metallux.de

Industrie Joystick Analog

1- und 2-achsig

MJ-2K CP OM



metallux.de

technology matters

Elektrische Daten

Widerstandswert/Achse	5 k Ω *)
Widerstandstoleranz	\pm 20 %
Auslenkwinkel el.	$> \pm 25^\circ$ *)
Unabhängige Linearität	\pm 2 %
Zentralstellung Schalter je Achse	$< \pm 3^\circ$ offen
Belastbarkeit/Achse	0,2 W bei 40°C
Betriebsspannung (VCC)	Max. 30 V _{DC}
Schleiferstrom	$< 10 \mu$ A
Max. Schleiferstrom	1 mA im Störfall
Isolationswiderstand	1 G Ω bei 500 V _{DC}
Durchschlagfestigkeit	2000 V

Mechanische Daten

Lebensdauer	> 5 Mio. Zyklen
Auslenkwinkel	$> \pm 26^\circ$
Schutzart	IP66
Bestätigungskraft	5 N typisch *)
Kulissenform	Quadratisch *)
Mittelstellung Schleifer	$\pm 1,5^\circ$
Anschlagfestigkeit	100 N

Umweltbedingungen

Lagertemperatur	- 40°C ... + 85°C *)
Betriebstemperatur	- 25°C ... + 70°C *)
Klima Prüfkategorie	25/085/56
Vibration	10 G
Schock	50 G

Material

Gehäuse	Aluminium
Lagerung	Rostfreier Stahl/Kunststoff
Elektrischer Anschluss	Hirose Stecker 12-polig
Befestigung	Schrauben M 2,5, Montagering

Spezifikationen können ohne Vorankündigung geändert werden

*) Weitere Werte auf Anfrage

Industrie Joystick Analog

1- und 2-achsig

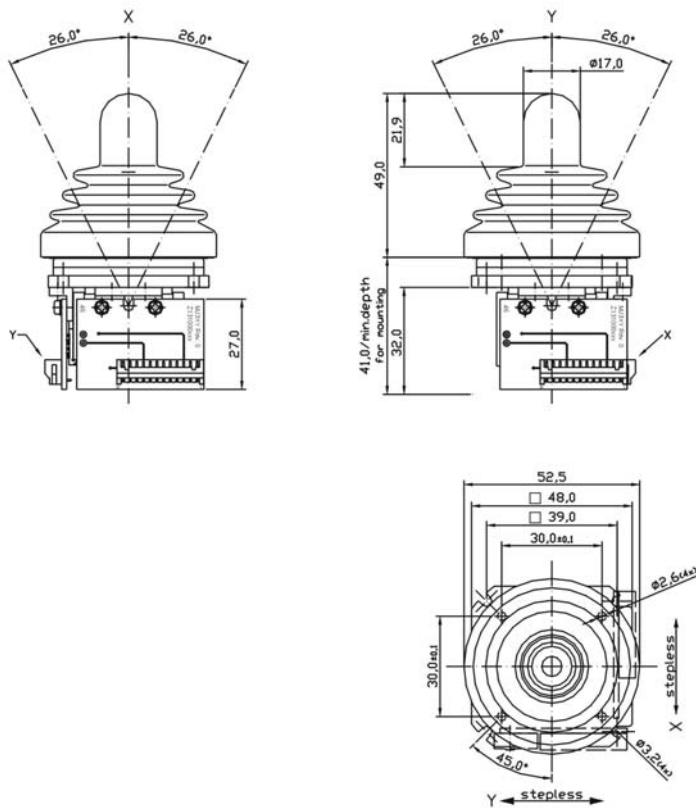
MJ-2K CP OM



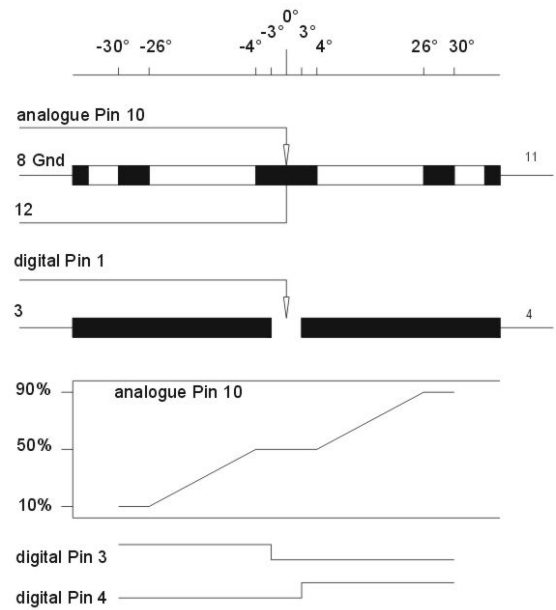
metallux.de

technology matters

Masszeichnungen MJ-2K CP XY OM



Anschlussbelegung/Schaltschema



Connect. Resistance 5 kOhm $\pm 20\%$
 Analogue band 10% - 90% $U_{total} \pm 3\%$
 Medium Voltage 50% $U_{total} \pm 2,5\%$
 Linearity = $\pm 2\%$
 Contact Resistance Switch < 1 kOhm
 Life CP/PCB > 5 Mio Cycles

Industrie Joystick Analog

1- und 2-achsrig

MJ-2K CP OM

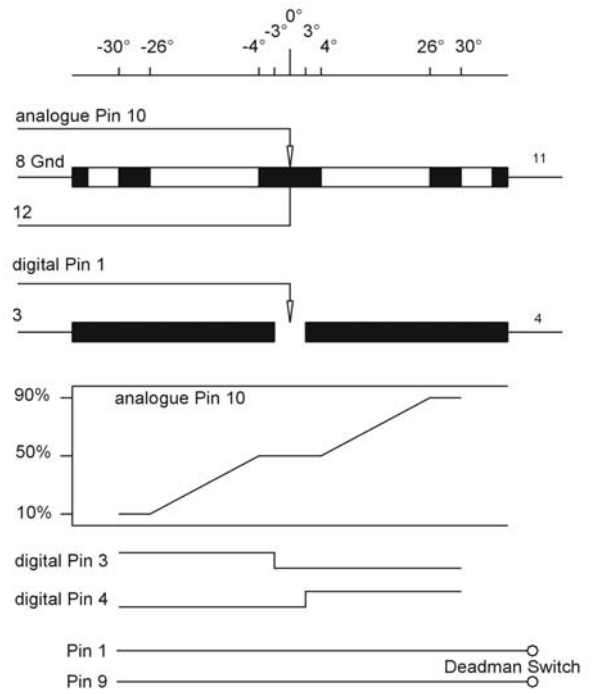
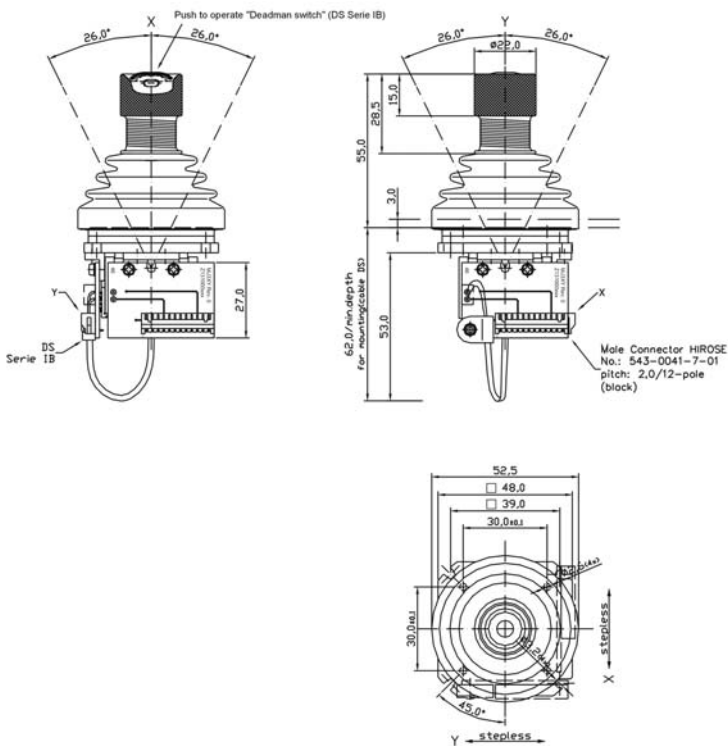


metallux.de

technology matters

Masszeichnungen MJ-2K CP OM Taster DS Serie IB

Anschlussbelegung/Schaltschema



Connect. Resistance 5 kOhm $\pm 20\%$
 Analogue band 10% - 90% $U_{total} \pm 3\%$
 Medium Voltage 50% $U_{total} \pm 2,5\%$
 Linearity = $\pm 2\%$
 Contact Resistance Switch < 1 kOhm
 Life CP/PCB > 5 Mio Cycles

Industrie Joystick Analog

1- und 2-achsrig

MJ-2K CP OM

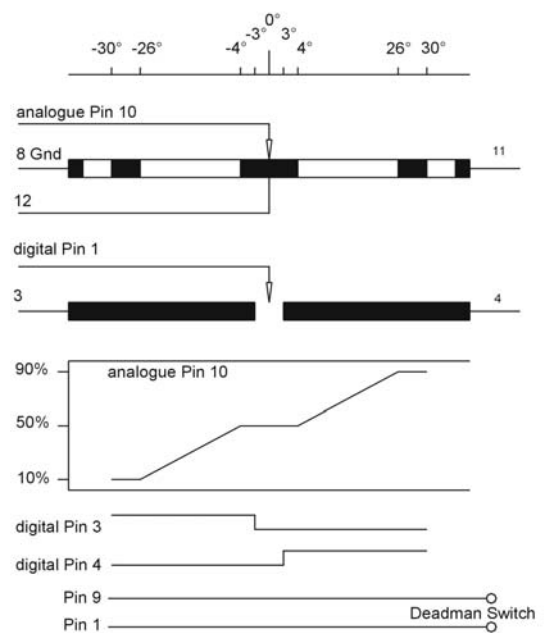
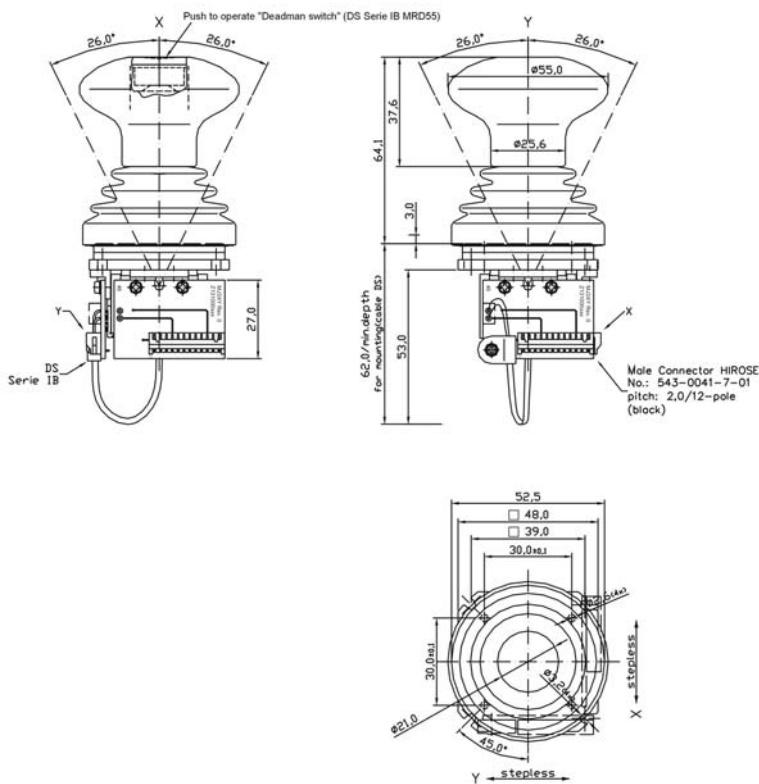


metallux.de

technology matters

Masszeichnungen MJ-2K CP OM Taster Serie IB MRD 55

Anschlussbelegung/Schaltschema



Connect. Resistance 5 kOhm $\pm 20\%$
 Analogue band 10% – 90% $U_{total} \pm 3\%$
 Medium Voltage 50% $U_{total} \pm 2,5\%$
 Linearity = $\pm 2\%$
 Contact Resistance Switch < 1 kOhm
 Life CP/PCB > 5 Mio Cycles

Bestellbezeichnung

Typ	Elek. Ausführung	Optionen
M J - 2 K C P	X Y Z	C G O M
Joystick MJ-2K CP	X - 5K MC 1-0-1 Y - 5K MC 1-0-1 Z - 5K MC 1-0-1	<p>Standard :</p> <p>DS - Totmann CG - Kreuzkulisse</p> <p>Kundenspezifisch :</p> <p>Andere Widerstandswerte Redundante Ausführung Geänderte Griff-Form Kabel-/Steckeranschluss Lötanschluss</p>