

## Industrie Joystick Linear 1-achsig

### MJ-1L



#### Merkmale

- leicht
- robuste Bauform
- kompakt
- geringe Einbauabmessungen
- hohe Lebensdauer
- Leitplastik-Technologie

#### Anwendungen

- Hubarbeitsbühnen
- Funkfernsteuerungen
- Gabelstapler
- Mobilhydraulik
- Handhabung von Booten

#### Option

- Schutzkappe

Metallux AG  
Robert-Bosch-Str. 29  
D-71397 Leutenbach  
Tel: +49 (0) 7195/5980-0  
Fax: +49 (0) 7195/5980-300  
<http://www.metallux.de>  
[info@metallux.de](mailto:info@metallux.de)

# Industrie Joystick Linear

## 1-achsig

MJ-1L



metallux.de

technology matters

### Elektrische Daten

Widerstandswert/Achse	5 k $\Omega$ *)
Widerstandstoleranz	$\pm 20$ %
Auslenkwinkel el.	$> \pm 28^\circ$ *)
Unabhängige Linearität	$\pm 2$ %
Neutralstellung	$\pm 2,5^\circ$ (50 % $\pm 0,5$ % der Versorgungsspannung lastfrei gemessen)
Richtungskontakt Schaltwinkel	$\pm 5^\circ$
Belastbarkeit	0,2 W bei 40°C
Betriebsspannung (VCC)	Max. 30 V <sub>DC</sub>
Ausgangssignale	10 - 90 % $\pm 1$ % der Speisespannung 0 - 100 % $\pm 1$ % der Speisespannung
Schleiferstrom	$< 10$ $\mu$ A
Schleiferimpedanz	$> 1$ M Ohm
Max. Schleiferstrom	3 mA im Störfall
Schleiferübergangswiderstand (CRV)	$< 400$ Ohm (Schalterebene)
Isolationswiderstand	1 G $\Omega$ bei 500 V <sub>DC</sub>
Durchschlagfestigkeit	2000 V

### Mechanische Daten

Lebensdauer	$> 5$ Mio. Zyklen
Auslenkwinkel	$\pm 30^\circ$
Schutzart	IP66 (IEN 60529, inkl. Dichtung)
Bestätigungskraft	4,5 N typisch *)
Anschlagfestigkeit	max. 50 N
Gewicht	35 g

### Umweltbedingungen

Lagertemperatur	- 40°C ... + 85°C *)
Betriebstemperatur	- 25°C ... + 70°C *)
Klima Prüfklasse	25/085/56
Vibration ; Schock	10 G ; 50 G

### Material

Gehäuse	Thermoplast
Lagerung	Kunststoff
Elektrischer Anschluss	siehe Maßzeichnung / Anschlussbelegung
Befestigung	siehe Maßzeichnung / Anschlussbelegung

Spezifikationen können ohne Vorankündigung geändert werden  
\*) Weitere Werte auf Anfrage

# Industrie Joystick Linear

## 1-achsig

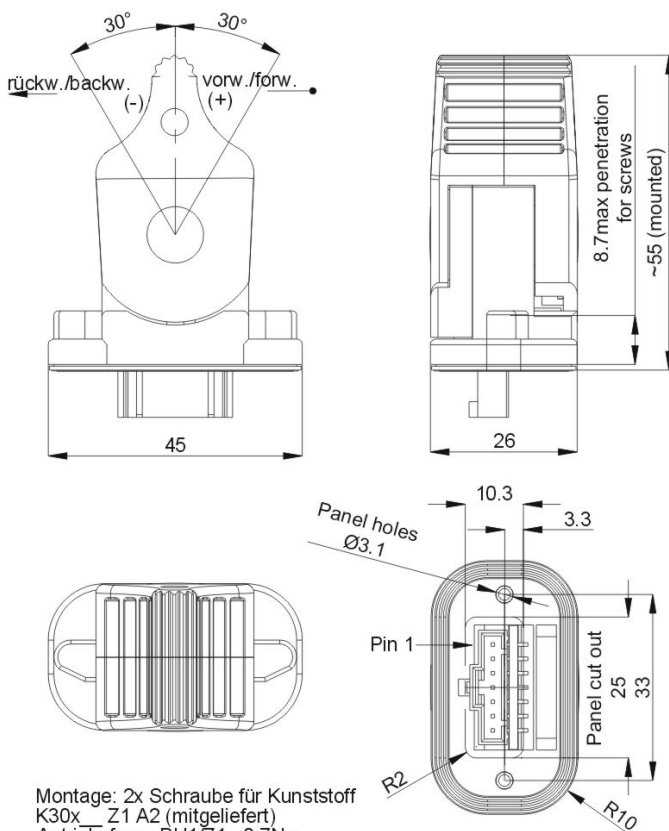
MJ-1L



metallux.de

technology matters

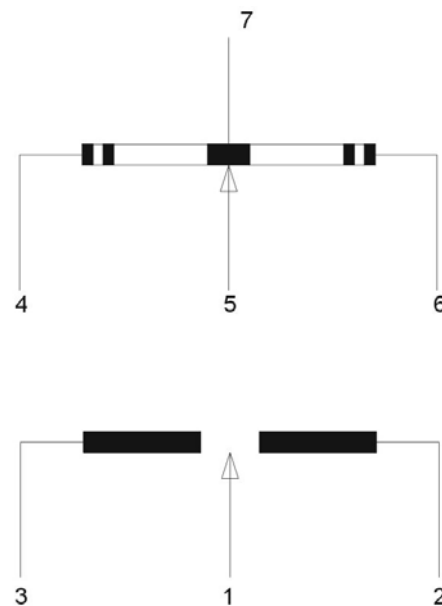
### Masszeichnungen



Montage: 2x Schraube für Kunststoff  
K30x\_\_Z1 A2 (mitgeliefert)  
Antriebsform: PH1/Z1 ~0,7Nm  
Plattenstärke bis 3,50mm: K30x10 Z408000031  
Plattenstärke ab 4,0-6,0mm: K30x12 Z408000018

For assembly: Use 2x self tapping screws  
K30x\_\_Z1 A2 (provided)  
Bit to be used: PH1/Z1 ~0,7Nm  
for Panel thickness up to 3,50mm: K30x10 Z408000031  
for Panel thickness as of 4,0mm: K30x12 Z408000018

### Anschlussbelegung



Pin 1: Gemeinsamer Ri.schalter-Anschluss/Common terminal-switches  
Pin 2: N/O Richtungsschalter vorwärts/switch lever forward (+)  
Pin 3: N/O Richtungsschalter rückwärts/switch lever backward (-)  
Pin 4: Negative od. Nullpot.-Vers.spannung/Negat. or zero volt. supply  
Pin 5: Ausgangsspannungssignal/Output voltage signal  
Pin 6: Positive Versorgungsspannung/Positive voltage supply  
Pin 7: Mittenanzapfung/Center tap

Anschluß/Connector:  
Stiftleiste/Male header Molex 70553-0111

Anschlusstecker mit Verriegelung  
/ Connector latching: 7pol. Molex  
Kabel/Cable 500mm ws/white LiYv 0,14mm<sup>2</sup> VDE0812  
[separat bestellen/order separately: Z301000507

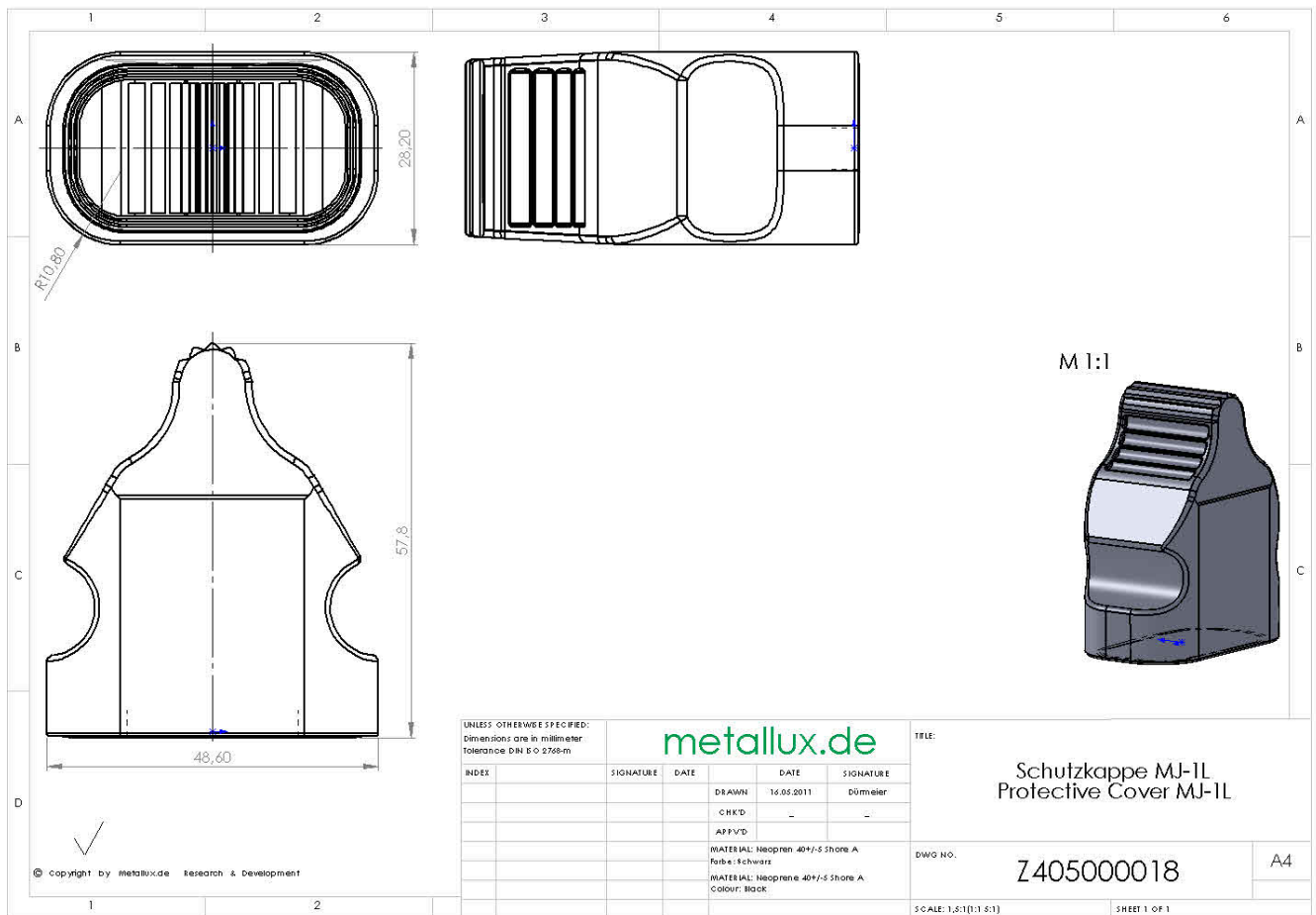
# Industrie Joystick Linear 1-achsig

MJ-1L



metallux.de

technology matters



## Bestellbezeichnung

Typ

MJ-1L 5K MC 1-0-1 10 - 90 %  
E060200030

MJ-1L 5K MC 1-0-1 0 - 100 %  
E060200130

Optionen

Andere Grifflänge

Schutzhülle Z 405000018